



ပြည်ထောင်စု သမ္မတ မြန်မာနိုင်ငံတော်အစိုးရ  
စိုက်ပျိုးရေး၊ မွေးမြူရေးနှင့် ဆည်မြောင်းဝန်ကြီးဌာန  
ကျေးလက်ဒေသ ဖွံ့ဖြိုးတိုးတက်ရေး ဦးစီးဌာန



# ကျေးလက်ကုန်ထုတ်လမ်း တည်ဆောက်ရေး လက်စွဲ



၂၀၁၉ ခုနှစ်၊ မေလ



ပြည်ထောင်စု သမ္မတ မြန်မာနိုင်ငံတော်အစိုးရ  
စိုက်ပျိုးရေး၊ မွေးမြူရေးနှင့် ဆည်မြောင်းဝန်ကြီးဌာန  
ကျေးလက်ဒေသ ဖွံ့ဖြိုးတိုးတက်ရေး ဦးစီးဌာန



ကျေးလက်ကုန်ထုတ်လမ်း  
တည်ဆောက်ရေး လက်စွဲ

၂၀၁၉ ခုနှစ်၊ မေလ



## မာတိကာ

စဉ်	အကြောင်းအရာ	စာမျက်နှာ
၁။	အခန်း (၁) နိဒါန်း	၅
၂။	အခန်း (၂) လုပ်ငန်းတည်နေရာ ရွေးချယ်ခြင်း	၇
၃။	ဦးစားပေးအစီအစဉ်	၇
၄။	သတ်မှတ်ချက်များ	၇
၅။	ဦးစားပေးအစီအစဉ် ပြုစုခြင်းအတွက် လုပ်ငန်းစဉ်များ	၈
၆။	လုပ်ငန်းတည်နေရာ အတည်ပြုရွေးချယ်ခြင်း	၉
၇။	အခန်း (၃) လုပ်ငန်းအကောင်အထည်ဖော်ဆောင်ရွက်ခြင်း	၁၁
၈။	အထောက်အကူပြုကော်မတီ ဖွဲ့စည်းခြင်း	၁၁
၉။	လုပ်ငန်းဆောင်ရွက်ခြင်း	၁၁
၁၀။	ကွင်းဆင်းဆောင်ရွက်ခြင်း	၁၂
၁၀။	စောင့်ကြည့်စစ်ဆေးခြင်း	၁၃
၁၁။	အစီရင်ခံခြင်း	၁၃
၁၂။	ချုပ်ရှင်းလင်းခြင်း	၁၄
၁၃။	ဆက်သွယ်ရေး	၁၄
၁၄။	ဝေဖန်အကြံပြု တိုင်ကြားဖြေရှင်းရေး	၁၅
၁၅။	အခန်း(၄) အရည်အသွေး စံသတ်မှတ်ချက်	၁၇
၁၆။	လမ်းအရည်အသွေး စံသတ်မှတ်ချက်	၁၇
၁၇။	အရည်အသွေး စစ်ဆေးခြင်း	၁၉

၁၈။ အခန်း(၅) လုပ်ငန်းပြီးစီးခြင်း၊ လွှဲပြောင်းပေးခြင်းနှင့် ပြုပြင်ထိန်းသိမ်းခြင်း	၂၁
၁၉။ လုပ်ငန်းပြီးစီးခြင်းနှင့် လွှဲပြောင်းပေးခြင်း	၂၁
၂၀။ ပြုပြင်ထိန်းသိမ်းခြင်းလုပ်ငန်းများ ဆောင်ရွက်ခြင်း	၂၁
၂၁။ အခန်း (၆) နိဂုံး	၂၃
၂၂။ နောက်ဆက်တွဲများ	၂၅
၁။ စောင့်ကြည့်စစ်ဆေးခြင်းပုံစံ (Monitoring Form)	၂၇
၂။ အရည်အသွေးစစ်ဆေးခြင်းပုံစံများ (Site Supervision and Quality Control Check list)	၃၀
(က) မြေယာလှူဒါန်းခြင်းပုံစံ	၃၄
၃။ လမ်းဒီဇိုင်း	၃၆
၄။ Box Culvert ဒီဇိုင်း	၃၈
၅။ တံတား/ဆိပ်ခံတံတား ဒီဇိုင်း	၄၀
၆။ ပြုပြင်ထိန်းသိမ်းရေး စီမံချက် (Operation and Maintenance Plan)	၅၁
၇။ မှတ်တမ်းဓာတ်ပုံများ	၅၅

အခန်း (၁)

နိဒါန်း

၁။ စိုက်ပျိုးရေး၊ မွေးမြူရေးနှင့် ဆည်မြောင်းဝန်ကြီးဌာန၊ ကျေးလက်ဒေသ ဖွံ့ဖြိုးတိုးတက်ရေးဦးစီးဌာနအနေဖြင့် ကျေးလက်နေပြည်သူများ၏ လူမှုစီးပွားဘဝ စဉ်ဆက်မပြတ် ဖွံ့ဖြိုးတိုးတက်စေရန် ရည်မှန်း၍ စဉ်ဆက်မပြတ် ကျေးလက်ဒေသ ဖွံ့ဖြိုးရေးလုပ်ငန်းများကို အကောင်အထည်ဖော် ဆောင်ရွက်လျက် ရှိပါသည်။ ယင်းသို့ဆောင်ရွက်ရာတွင် ကျေးလက်ဒေသ ဖွံ့ဖြိုးတိုးတက်ရေးဦးစီးဌာနမှ ဆောင်ရွက်လျက်ရှိသော ကျေးလက်ရေးပေးရေးလုပ်ငန်း၊ ကျေးလက်မီးလင်းရေးလုပ်ငန်း၊ လူထုဗဟိုပြုစီမံကိန်း၊ မြစိမ်းရောင်ကျေးရွာစီမံကိန်း၊ ကျေးရွာ ဖွံ့ဖြိုးရေးစီမံချက်ရေးဆွဲရေး စီမံကိန်းနှင့် ကျေးလက်အသက်မွေးဝမ်းကျောင်း အထောက်အကူပြုသင်တန်းများအပြင် ဝန်ကြီးဌာနမှ ရေးဆွဲထားသော **မြန်မာ့စိုက်ပျိုးရေးဖွံ့ဖြိုးတိုးတက်မှု မဟာဗျူဟာ (Agriculture Development Strategy-ADS) ၏ မဏ္ဍိုင် (၃) ဈေးကွက် ချိတ်ဆက်မှုများနှင့် ယှဉ်ပြိုင်နိုင်စွမ်းအား၊ ထပ်ဆင့် ရလဒ် (၃.၅) ကျေးလက်ဒေသအခြေခံ အဆောက်အအုံလုပ်ငန်းစဉ်များတွင် ပါဝင်သည့် တောင်သူများနှင့် ဈေးကွက်ကို ချိတ်ဆက်ပေးရာတွင် ပထမခြေလှမ်းဖြစ်သော လယ်ယာကုန်ထုတ်လမ်းများ ဖောက်လုပ်ခြင်းကို ကျေးလက်ဒေသ ဖွံ့ဖြိုးတိုးတက်ရေးဦးစီးဌာနမှ ၂၀၁၈ခုနှစ်၊ (၆) လ ဘတ်ဂျက်မှစတင်၍ အကောင်အထည်ဖော် ဆောင်ရွက်ရမည်ဖြစ်ပါသည်။**

၂။ ကုန်ထုတ်လမ်းဆိုသည်မှာ ဆောက်လုပ်ရေးဝန်ကြီးဌာနမှ တာဝန်ယူ ဆောင်ရွက်လျက်ရှိသည့် (က) အဆင့်ဝင် လမ်းစာရင်းနှင့် (ခ) အဆင့်ဝင် လမ်းစာရင်းတွင် ပါဝင်ခြင်းမရှိဘဲ ကျေးလက်နေပြည်သူများ၏ စိုက်ပျိုးရေး၊ မွေးမြူရေးနှင့် အခြားစီးပွားရေးလုပ်ငန်းများ၏ ထုတ်ကုန်/ထွက်ကုန်များကို ကုန်ကျစရိတ် အနည်းဆုံးဖြင့် လျင်မြန်စွာ ရောက်ရှိစေရန်

သယ်ပို့ပေးနိုင်မည့် ဆိပ်ခံသွားလမ်း အပါအဝင် အထောက်အကူပြုလမ်းများ၊ ခေတ်မီ စက်မှု လယ်ယာအတွင်းလမ်းများ၊ ရေကျော်၊ မြောင်းကူးတံတားနှင့် ဆိပ်ခံတံတားငယ်များကို ခေါ်ဆို ပါသည်။

အခန်း (၂)

လုပ်ငန်းတည်နေရာ ရွေးချယ်ခြင်း

ဦးစားပေးအစီအစဉ်

၃။ မြို့နယ်အဆင့်ဌာနဆိုင်ရာများ၊ ကျေးရွာအုပ်စုအုပ်ချုပ်ရေးမှူးများ ပေါင်းစပ်၍ ဖြစ်နိုင်ချေ ရှိသော လမ်းများ၊ တံတားများ၏ အချက်အလက်ကို ကောက်ယူ၍ မြို့နယ်အတွင်းရှိ လွှတ်တော်ကိုယ်စားလှယ်များ၊ ဌာနဆိုင်ရာများနှင့် အဖွဲ့အစည်းများစုဝေးတိုင်ပင်ပြီး ဦးစားပေးအစီအစဉ် ပြုစုကာ တိုင်းဒေသကြီး/ပြည်နယ် ကျေးလက်ဦးစီးရုံးသို့ တင်ပြရမည်။ ထိုမှတစ်ဆင့် တိုင်းဒေသကြီး/ပြည်နယ်အစိုးရအဖွဲ့သို့ တင်ပြကာ ရရှိနိုင်သည့် ရန်ပုံငွေအပေါ်တွင် မူတည်၍ လုပ်ငန်းတည်နေရာ ရွေးချယ်ပေးရန် ဖြစ်ပါသည်။

သတ်မှတ်ချက်များ

၄။ မြို့နယ်ကျေးလက်ဦးစီးဌာနသည် မြို့နယ်အဆင့် ဌာနဆိုင်ရာများ၊ ကျေးရွာအုပ်စုအုပ်ချုပ်ရေးမှူးများနှင့် ပေါင်းစပ်၍ မြို့နယ်အတွင်းရှိ ဖြစ်နိုင်ချေရှိသော လမ်းများ၊ တံတားများ၏ အချက်အလက်များ ကောက်ယူရာတွင် အောက်ဖော်ပြပါ အချက်အလက်များအား အဓိကထား ကောက်ယူ စာရင်းပြုစု၍ လုပ်ငန်းတစ်ခု/လမ်းတစ်ခုချင်းအလိုက် Feasibility survey Report တင်ပြ လျာထား အကောင်အထည်ဖော် ဆောင်ရွက်ရမည်။

(က) အခြားဌာနများ၏ လုပ်ပိုင်ခွင့်ဖြစ်သောလမ်းစာရင်းတွင် ပါဝင်ခြင်း မရှိစေရ။ သို့သော် လိုအပ်ချက်အရ ဆောင်ရွက်ရန်ဖြစ်ပါက သက်ဆိုင်ရာဌာနများ၏ (၅) နှစ်အတွင်း လျာထား Plan စာရင်းတွင် ပါဝင်မှု မရှိကြောင်း ၎င်းဌာနများ၏ သဘောထားမှတ်ချက် ပြန်ကြားစာ၊

(ခ) အကျိုးပြုပမာဏ (စိုက်ပျိုးရေး၊ မွေးမြူရေး၊ လယ်ယာ၊ သားငါးထုတ်ကုန် ဧရိယာများ)၊



- (ဂ) အကျိုးပြုဦးရေ (ဖြတ်သန်းသွားလာသောလူ၊ စက်၊ ယာဉ်ယန္တရားနှင့် စိုက်ပျိုး/မွေးမြူရေး ဧက)၊
- (ဃ) စီးပွားရေးတွက်ချေကိုင်မှု (Transaction cost, Production cost, သွယ်ဝိုက် အကျိုးပြုမှု)၊
- (င) မြေပြင်ပထဝီဝင်အခြေအနေ (အကောင်အထည်ဖော်ရန်ခက်ခဲ၍ ရန်ပုံငွေ ပိုမိုသုံးစွဲရနိုင်ခြင်း ရှိ/မရှိ)၊
- (စ) မြေနေရာရရှိမှု (ရရှိမှသာ ဆောင်ရွက်ရန် ဖြစ်သည်)၊
- (ဆ) သဘာဝပတ်ဝန်းကျင် ထိခိုက်ပျက်စီးနိုင်ခြေ၊
- (ဇ) လူမှုထိခိုက်နိုင်ခြေ၊
- (ဈ) ပြင်ဆင်ထိန်းသိမ်းစရိတ်များ ကျခံနိုင်ခြင်း။

**ဦးစားပေးအစီအစဉ် ပြုစုခြင်းအတွက် လုပ်ငန်းအဆင့်များ**

၅။ အထက်အပိုဒ် (၄) တွင် ကောက်ယူရရှိခဲ့သော စာရင်းကို မိမိမြို့နယ်အတွင်း ပါဝင်သင့်သော သက်ဆိုင်ရာ ကိုယ်စားလှယ်များဖြင့် အစည်းအဝေးတစ်ရပ်ကျင်းပ၍ ဦးစားပေးအစီအစဉ်ပြုစုကာ တိုင်း ဒေသကြီး/ပြည်နယ် ကျေးလက်ဦးစီးရုံးသို့ တင်ပြရမည်။ ရရှိနိုင်သည့် ရန်ပုံငွေအပေါ်တွင် မူတည်၍ လုပ်ငန်းတည်နေရာ အတည်ပြုရွေးချယ်နိုင်ရန်အတွက် တိုင်းဒေသကြီး/ပြည်နယ် အစိုးရအဖွဲ့သို့ ဆက်လက်တင်ပြရမည်။ ယင်းသို့ ဆောင်ရွက်ရာတွင် ရန်ပုံငွေရရှိမှုနှင့် မြေပြင် လိုအပ်ချက် ပိုမိုကိုက်ညီမှု ရှိစေရေး သုံးသပ်ဆောင်ရွက်နိုင်ရန် အောက်ဖော်ပြပါ အစီအစဉ်များ အတိုင်းဆောင်ရွက်သွားရမည်။

- (က) ပြည်သူ/ အမျိုးသား/ တိုင်းဒေသကြီး/ ပြည်နယ်လွှတ်တော် ကိုယ်စားလှယ်များ၊ ဌာနဆိုင်ရာများ ပါဝင်သော အဖွဲ့က အချက်အလက်များကို အခြေခံ၍ ဦးစားပေးအစီအစဉ် ပြုစုရမည်၊
- (ခ) ဦးစားပေးအစီအစဉ်ကို မြို့နယ် ကျေးလက်ဦးစီးဌာနက တိုင်းဒေသကြီး/ပြည်နယ် ကျေးလက်သို့ တင်ပြပေးရမည်။

(ဂ) တိုင်းဒေသကြီး/ပြည်နယ် ကျေးလက်ဦးစီးဌာနက တိုင်းဒေသကြီး/ပြည်နယ်အစိုးရ အဖွဲ့သို့ တင်ပြရမည်။

**လုပ်ငန်းတည်နေရာ အတည်ပြုရွေးချယ်ခြင်း**

၆။ ရရှိနိုင်သည့် ရန်ပုံငွေအပေါ် အခြေခံ၍ ဦးစားပေးအစီအစဉ်အရ တိုင်းဒေသကြီး/ပြည်နယ် အစိုးရအဖွဲ့က အတည်ပြု ရွေးချယ်ချထားပေးမှုကို တိုင်းဒေသကြီး/ပြည်နယ် ကျေးလက်ဦးစီးက မြို့နယ် ကျေးလက်ဦးစီးသို့ အကြောင်းကြား၍ လုပ်ငန်းအကောင်အထည် ဖော်ရေးအတွက် ဆက်လက် ဆောင်ရွက်ရမည်။ မြို့နယ်ကျေးလက်ဦးစီးဌာနမှအနေဖြင့် လယ်ယာကုန်ထုတ်လမ်းအတွက်ဖြစ်ပါက စိုက်ပျိုးရေး၊ စက်မှုလယ်ယာဌာန၊ မွေးမြူရေးလုပ်ငန်းများအတွက်ဖြစ်ပါက မွေးမြူရေးဌာန၊ ကမ်းနီးကမ်းဝေး၊ ငါးကန်၊ အင်းလုပ်ငန်းများအတွက် ဖြစ်ပါက ရေလုပ်ငန်းဌာန စသည့် သက်ဆိုင်ရာဌာနများနှင့် တိုင်ပင် ဆွေးနွေး၍ ပေါင်းစပ် ညှိနှိုင်း ဆောင်ရွက်ရမည်။



အခန်း(၃)

လုပ်ငန်းအကောင်အထည်ဖော်ဆောင်ရွက်ခြင်း

၇။ အထောက်အကူပြုကော်မတီဖွဲ့စည်းခြင်း၊ လုပ်ငန်းဆောင်ရွက်ခြင်း၊ စောင့်ကြည့် စစ်ဆေးခြင်း၊ အစီရင်ခံခြင်း၊ ချပြရှင်းလင်းခြင်း၊ ဆက်သွယ်ရေး၊ ဝေဖန်အကြံပြုတိုင်ကြား ဖြေရှင်းရေးတို့ ပါဝင်ပါသည်။

အထောက်အကူပြုကော်မတီ ဖွဲ့စည်းခြင်း

၈။ လုပ်ငန်းရန်ပုံငွေအတည်ပြုချက်နှင့် လုပ်ငန်း စတင်ဆောင်ရွက်ခွင့်ရရှိချိန်တွင် မြို့နယ်ကျေးလက်ဦးစီးဌာနမှ လုပ်ငန်းခွင်တည်ရှိရာရွာတွင် အစည်းအဝေးတစ်ခု ကျင်းပရမည်။ ယင်းအစည်းအဝေးတွင် ကုန်ထုတ်လမ်းအကြောင်း ရှင်းပြပြီး အထောက်အကူပြုကော်မတီကို ဖွဲ့စည်းရမည်။

၉။ အထောက်အကူပြုကော်မတီကို ဒေသလိုအပ်ချက်နှင့်အညီ ဖွဲ့စည်းရန်ဖြစ်ပြီး အောက်ပါ မြို့နယ်အဆင့်ဌာနဆိုင်ရာများ၊ ကျေးရွာအုပ်စုအုပ်ချုပ်ရေးမှူးနှင့် တိုက်ရိုက်အကျိုးခံစားရမည့်သူများ ပါဝင်ဖွဲ့စည်း သင့်ပါသည်-

- (က) မြို့နယ်အထွေထွေအုပ်ချုပ်ရေးဦးစီးဌာန
- (ခ) ကျေးလက်လမ်းဖွံ့ဖြိုးရေးဦးစီးဌာန
- (ဂ) မြေစာရင်းဦးစီးဌာန
- (ဃ) စိုက်ပျိုးရေးနှင့် မွေးမြူရေးဦးစီးဌာန
- (င) ဆည်မြောင်းဦးစီးဌာန

- (စ) စက်မှုလယ်ယာဦးစီးဌာန
- (ဆ) ကျေးရွာအုပ်စုအုပ်ချုပ်ရေးမှူး၊ ရာအိမ်မှူးနှင့် တိုက်ရိုက်အကျိုးခံစားရသူများ  
(လိုအပ်သည့် ဌာန/ အင်ဂျင်နီယာများနှင့်သာ ဖွဲ့ရန်)

**လုပ်ငန်းဆောင်ရွက်ခြင်း**

၁၀။ ဝယ်ယူရေးလုပ်ငန်းကို တိုင်းဒေသကြီး/ပြည်နယ်အစိုးရ၏ ကြီးကြပ်မှုဖြင့် သမ္မတရုံး၏ ညွှန်ကြားချက်ဖြစ်သော (၁/၂၀၁၇) အပါအဝင် ပြည်ထောင်စုနှင့် ဒေသဆိုင်ရာ ညွှန်ကြားချက်များကို လိုက်နာ ဆောင်ရွက်ရမည်။ လုပ်ငန်းပမာဏသေးငယ်မှုနှင့် ပေါင်းစပ်ညှိနှိုင်းမှုများပြားသည့်အတွက် ဌာနက ဆောင်ရွက်ပါက ပိုမိုအကျိုးရှိနိုင်သည်ကို ထည့်သွင်း စဉ်းစားသင့်ပါသည်။ တင်ဒါခေါ်ယူ၍လုပ်ငန်းအပ်နှံဆောင်ရွက်ခြင်းဖြစ်ပါက နိုင်ငံတော်၏ဝယ်ယူရေးဆိုင်ရာ စည်းမျဉ်းစည်းကမ်းများနှင့် ကိုက်ညီမည် ဖြစ်သည်။ ရန်ပုံငွေပမာဏကြီးမားသော ကုန်ထုတ်လမ်းများ၏ ဝယ်ယူရေးလုပ်ငန်းကို တိုင်းဒေသကြီး/ ပြည်နယ်အစိုးရ၏ ဆုံးဖြတ်ချက်နှင့် ကြီးကြပ်မှုဖြင့် ဆောင်ရွက်ရမည် ဖြစ်ပါသည်။ ကျေးလက်ဦးစီးက ဌာနဆိုင်ရာများနှင့် ပေါင်းစပ်ဆောင်ရွက်ခြင်းဖြစ်ပါက နည်းပညာအရ ခက်ခဲမှုမရှိနိုင်သည့်အပြင် လယ်ယာနှင့် မွေးမြူရေးဆိုင်ရာနေရာများသည် စီးပွားရေးလုပ်ကွက်များဖြစ်သဖြင့် ပေါင်းစပ်ညှိနှိုင်းမှု နည်းပါးနိုင်သော်လည်း ဌာနဆိုင်ရာ ပေါင်းစပ်ဆောင်ရွက်ခြင်းဖြင့် ရေရှည်တွင် ပိုမိုထိရောက်မှု ရှိမည် ဖြစ်ပါသည်။

**ကွင်းဆင်းဆောင်ရွက်ခြင်း**

- ၁၁။ (က) နည်းပညာ။ မြေရာပိုင်ဆိုင်မှု၊ ရေစီးရေလာရေဆင်း၊ ယန္တရားအသုံးပြုမှုနှင့် အင်ဂျင်နီယာ နည်းပညာဆိုင်ရာ အကူအညီများအတွက် အနီးကပ် ကွင်းဆင်းဆောင်ရွက်ရမည်။
- (ခ) စီမံခန့်ခွဲမှု။ တင်ဒါရကုမ္ပဏီ/ဌာနအနေဖြင့် လုပ်ငန်းဆောင်ရွက်ရမည့် တည်နေရာရှိ ကျေးရွာများမှ စက်၊ ယာဉ်၊ ယန္တရားနှင့် ဒေသခံပြည်သူများ ဝင်ငွေ

တိုးပွားစေရန်အလို့ငှာ လုပ်သားများအား ငှားရမ်းသုံးစွဲနိုင်ရေးကြိုတင်ကွင်းဆင်း  
သဘောတူညီချက် ရယူခြင်းနှင့် စာချုပ် ချုပ်ဆိုခြင်းများ ဆောင်ရွက်သင့်သည်။

**စောင့်ကြည့်စစ်ဆေးခြင်း**

၁၂။ စောင့်ကြည့်စစ်ဆေးခြင်းကို အောက်ပါအတိုင်း ဆောင်ရွက်ရမည်-

- (က) မြို့နယ် ကျေးလက်ဒေသ ဖွံ့ဖြိုးတိုးတက်ရေးဦးစီးဌာနမှ ယာဉ်စက်ယန္တရား  
ရောက်ရှိမှု၊ ပစ္စည်းရောက်ရှိမှု၊ လုပ်သားအင်အားတို့ကို စောင့်ကြည့်ရမည်။
- (ခ) ကျေးရွာကော်မတီမှ ယာဉ်စက်ယန္တရားအမျိုးအစားနှင့် စက်ရောက်ရှိသည့်  
ရက်စွဲကို စောင့်ကြည့်ရမည်။
- (ဂ) လုပ်ငန်းခွင်အင်ဂျင်နီယာမှ ယာဉ်စက်ယန္တရား အသုံးပြုသည့် ကြာချိန်၊ ပစ္စည်း  
များ ရောက်ရှိမှုနှင့် အသုံးပြုသည့်ပမာဏ၊ လုပ်သားအင်အားတို့ကို စောင့်  
ကြည့်ရမည်။

**အစီရင်ခံခြင်း**

၁၃။ အထောက်အကူပြုကော်မတီက လုပ်ငန်းဆောင်ရွက်နေစဉ်ကာလတစ်လျှောက် ရက်  
သတ္တပတ် တစ်ပတ်လျှင် တစ်ကြိမ် မြို့နယ်ကျေးလက်ဦးစီးရုံးသို့ တင်ပြရမည်။ ထိုမှတစ်ဆင့်  
ခရိုင်၊ တိုင်းဒေသကြီး/ပြည်နယ်ကျေးလက်ဒေသ ဖွံ့ဖြိုးတိုးတက်ရေးဦးစီးဌာနများသို့ ဆက်  
လက်တင်ပြရမည်။ ကျေးလက်ဒေသဖွံ့ဖြိုးတိုးတက်ရေးဦးစီးဌာန (ရုံးချုပ်) ၏ အချက်အလက်  
စီမံခန့်ခွဲမှုစနစ်အတွက် အပတ်စဉ် လုပ်ငန်းတိုးတက်မှုများအား ကောက်ယူသွားမည်ဖြစ်ပါ  
သည်။

၁၄။ အထောက်အထားမှတ်တမ်းဖိုင်ကို မြို့နယ်ကျေးလက်ဦးစီးက ပြုစုရမည်။ မှတ်တမ်း  
ဖိုင်တွင် လုပ်ငန်းခွင်တည်နေရာ၏ ကွန်တိုမြေပုံ (UTM/ Topographic map)၊ လမ်းအူကြောင်း  
ပြပုံ၊ လမ်းဖြတ်ပိုင်းပုံ (X'section)၊ လမ်းကြောနိမ့်မြင့်ပြပုံ (Profile)၊ ရေစီးရေလာ (Drain-

age)၊ မြောင်းကူးခုံးကျော်/ Box Culvert/ ဆိပ်ခံတံတားတည်နေရာ၊ မြောင်းကူးခုံးကျော်/ Box Culvert/ ဆိပ်ခံတံတားအသေးစိတ်ပုံ၊ လမ်းဘေးဝဲယာအကွက်/ကွင်းပြပုံ၊ အင်ဂျင်နီယာ ခန့်မှန်းခြေစာရင်း၊ ပစ္စည်း/ယန္တရား/လုပ်သားစာရင်း၊ မြေယာ လှူဒါန်းမှုရှိခဲ့ပါက အထောက်အထားများ၊ တင်ဒါဖြင့် ဆောင်ရွက်ပါက စာချုပ်မိတ္တူနှင့် အာမခံကာလ၊ အစည်းအဝေး မှတ်တမ်းများ၊ မှတ်တမ်းဓာတ်ပုံများ၊ ကော်မတီသို့ လုပ်ငန်းပြီးစီးချိန်တွင် လွှဲအပ်သော အထောက်အထားများ ပါရှိစေရမည်။

**ချပြရှင်းလင်းခြင်း**

၁၅။ အထောက်အကူပြုကော်မတီက လုပ်ငန်း ဆောင်ရွက်နေစဉ်ကာလတစ်လျှောက် ကျေးရွာနှင့် ကျေးရွာ အုပ်စုသို့ ချပြရှင်းလင်းနိုင်ရန် ရည်ရွယ်လျက် ကြော်ငြာသင်ပုန်းတွင် လုပ်ငန်းဆိုင်ရာ အချက်အလက်များချပြရမည်။ အချက်အလက်များတွင် ကုန်ထုတ်လမ်း အကြောင်း၊ ဒေသတွင်း ပစ္စည်းဝယ်ယူမှု၊ စာရင်းရှင်းလင်းချက်များ ပါဝင်စေရမည်။ ထို့ပြင် ကျေးလက်ဦးစီးဌာန၏ ပြည်နယ်/ တိုင်းဒေသကြီးအားလုံးရှိ ဒေသတွင်း ဖွံ့ဖြိုးရေးလုပ်ငန်း ဆောင်ရွက်နေမှုများ၊ ကျေးလက်ဦးစီးဌာန၏လုပ်ငန်းစီမံကိန်းများ၊ ရေပြတ်လပ်သည့်ကာလ များအပါအဝင် အရေးပေါ် အခြေအနေများတွင် ကျေးလက်ဦးစီးဌာန၏ ဆောင်ရွက်ပေးနေမှု များကို အသိပညာ ဖြန့်ဖြူးပေးရမည်။

**ဆက်သွယ်ရေး**

၁၆။ ကျေးလက်နေပြည်သူများ၏ လူမှုစီးပွားဘဝဖွံ့ဖြိုးတိုးတက်ရေးအတွက် ကျေးလက် ဦးစီးမှ ထိထိရောက်ရောက် ဆောင်ရွက်ပေးနေမှုအခြေအနေများနှင့် စပ်လျဉ်း၍ ကျေးရွာ ပွဲလမ်းသဘင်များတွင် အထောက်အကူပြုကော်မတီက ရှင်းလင်းချပြ ဟောပြောနိုင်ရန် မြို့နယ်ကျေးလက်မှ လိုအပ်သည်များ စီစဉ် ဆောင်ရွက်ပေးရမည်။

၁၇။ အထောက်အကူပြုကော်မတီအနေဖြင့် မြို့နယ်ကျေးလက်ဦးစီးဌာန၏ အကူအညီကို ရယူ၍ မိမိကျေးရွာတွင် ဆောင်ရွက်နေသည့် စိုက်ပျိုးရေး/မွေးမြူရေး/ရေလုပ်ငန်းများ၏ ဆွေး

နွေးပွဲများကို ကမကထပြု စီစဉ်ရမည်ဖြစ်ပြီး သက်ဆိုင်ရာဌာနများက လာရောက် ဟောပြော စေရေး ဖိတ်ကြားရမည်။

**ဝေဖန်အကြံပြု တိုင်ကြားဖြေရှင်းရေး**

၁၈။ လူတိုင်းအကျိုးခံစားရသော စီမံကိန်းမျိုးမဟုတ်သည့်အတွက် ဝေဖန်အကြံပြုသူများ၊ မကျေနပ်သူများ ရှိနိုင်ပါသည်။ ကျေးရွာအုပ်စု အုပ်ချုပ်ရေးမှူး သို့မဟုတ် ရာအိမ်မှူးသည် ဝေဖန် အကြံပြုချက်၊ မကျေနပ်ချက်များ ဖြေရှင်းရေးအတွက် ကျေးရွာတွင်းမှ အများ လေးစား ကြည်ညို ယုံကြည်ပြီး အထောက်အကူပြု ကော်မတီဝင်နှင့် အကျိုးခံစားရမည့်ပုဂ္ဂိုလ် မဟုတ် သူ ကျား (၁) ဦး၊ မ (၁) ဦး ရွေးချယ် တာဝန်ပေးရမည်။





အခန်း (၄)

အရည်အသွေးစံသတ်မှတ်ချက်

လမ်းအရည်အသွေး စံသတ်မှတ်ချက်

၁၉။ လမ်းအရည်အသွေးစံသတ်မှတ်ချက်ကို အနိမ့်ဆုံးအဆင့်အောက်ဖော်ပြပါ သတ်မှတ်ချက်များအတိုင်း ဆောင်ရွက်ရန်ဖြစ်ပြီး (Soaked CBR Reference - လမ်းအကြောင်း သိကောင်းစရာ စာအုပ်)၊ ကုန်ကျစရိတ်အနည်းဆုံးနှင့် အထိရောက်ဆုံးဖြစ်စေရေးကို ဦးစားပေး စဉ်းစားရန်ဖြစ်ပါသည်။

(က) မြေသားလမ်းအကျယ် (၁၂) ပေ (ဖို့မြေဖြစ်ပါက၂ ပေထုဖြင့် ဒီဇိုင်းရေးဆွဲရန် ဖြစ်သည်။ မြေပြင် လိုအပ်ချက်၊ ဒေသလိုအပ်ချက်အရ လိုအပ်ပါက လမ်းသားအထူ ပြောင်းလဲရန် သီးခြားတင်ပြရမည်။ တိုင်းဒေသကြီး/ပြည်နယ် ကျေးလက်ဦးစီးက ကွင်းဆင်း စစ်ဆေး အတည်ပြုပေးရမည်။) လမ်းလွှာအား (၁၂) လက်မထုအလွှာလိုက် ရေဖြန်း စက်ကြိတ်ခြင်း ဆောင်ရွက်ရန်နှင့် 4 Day Soaked CBR အနည်းဆုံး 5% ရှိသောမြေအမျိုးအစားကို အသုံးပြု၍ DOC (Degree Of Compaction 95%) ပြည့်မီသည်အထိ အလွှာလိုက် ကြိတ်ခင်းရမည်။ လမ်းအရည် (၀/၂) မိုင်ခန့်တိုင်းတွင် မြေနေရာရှိပါက ယာဉ်ရှောင်တိမ်း နိုင်ရန် အရည် (၁၀၀) ပေခန့်ကို (၁၈) ပေ အကျယ်ခန့် ဖောက်လုပ်နိုင်ရန်အတွက် ထည့်သွင်းတွက်ချက်ရန်။ ဖော်ပြပါ လမ်းထုများသည် ကြိတ်ခင်းပြီး (Compacted)ထုများဖြစ်၍ လမ်းအခြေခံစံနှုန်းပါအတိုင်း ထည့်သွင်း တွက်ချက်ရမည်။ မြေနေရာရရှိပါက ရေမြောင်းများ ဖောက်လုပ်ရန်နှင့် ထည့်သွင်း တွက်ချက်ရန်။

(ခ) ဂျင်း၊ မြေနီ၊ ဂဝံ၊ ရိစာ၊ သဲကျောက်၊ မြစ်ကျောက်လမ်း (၉) လက်မထု၊ အကျယ် (၁၂) ပေကိုစံအဖြစ် သတ်မှတ်သွားမည်ဖြစ်သည်။ (မြေပြင်လိုအပ်ချက်၊ ဒေသ လိုအပ်ချက်အရ လိုအပ်ပါက အောက်ခံမြေလွှာခံနိုင်အား အစရှိသော လိုအပ် ချက်များ ဖော်ပြ၍ လမ်းသားအထူ ပြောင်းလဲရန် သီးခြားတင်ပြရမည်။ တိုင်း ဒေသကြီး/ပြည်နယ် ကျေးလက်ဦးစီးက ကွင်းဆင်း စစ်ဆေးအတည်ပြုပေးရ မည်။) ဂျင်း၊ မြေနီ၊ ရိစာ၊ ကျောက်ရောမြေဖြစ်ပါက လမ်းလွှာအား ရေဖြန်း စက်ကြိတ်ခြင်း ဆောင်ရွက်ရန်နှင့် 4 Day Soaked CBR အနည်းဆုံး 20% ၊ Unsoaked CBR အနည်းဆုံး (30%) အထိ ရရှိအောင် DOC (Degree Of Compaction 95%) ပြည့်မီသည်အထိ ရေဖြန်းစက်ကြိတ်ခင်းရမည်။ ဂဝံ၊ သဲကျောက်၊ မြစ်ကျောက်ဖြစ်ပါက လမ်းလွှာအား ရေဖြန်းစက်ကြိတ်ခြင်း ဆောင်ရွက်ရန်နှင့် 4 Day Soaked CBR အနည်းဆုံး 30%၊ Unsoaked CBR အနည်းဆုံး (40%) အထိ ရရှိအောင် DOC (Degree Of Compaction 95%) ပြည့်မီသည်အထိ ရေဖြန်း စက်ကြိတ်ခင်းရမည်။

လမ်းအရှည် (၀/၂) မိုင်ခန့်တိုင်းတွင် မြေနေရာရှိပါက ယာဉ်ရှောင်တိမ်းနိုင်ရန် အရှည် ၁၀၀ ပေခန့်၊ ၁၈ ပေ အကျယ်ခန့် ဖောက်လုပ်နိုင်ရန်အတွက် ထည့်သွင်း တွက်ချက်ရန်။ ဖော်ပြပါလမ်းထုများသည် ကြိတ်ခင်းပြီး (compacted) ထုများ ဖြစ်၍ လမ်းအခြေခံစံနှုန်းပါအတိုင်း ထည့်သွင်းတွက်ချက်ရမည်။ မြေနေရာ ရရှိ ပါက ရေမြောင်းများဖောက်လုပ်ရန် ထည့်သွင်း တွက်ချက်ရမည်။ သက်နဂဝံ (သို့) မြေပါဝင်မှု (40%) ထက် များသော ရိစာ/ကျောက်ရော မြေများမသုံးရ။

(ဂ) ပထဝီဝင်အနေအထားအရ လိုအပ်သော နေရာများ၌ မြေပြင်အခြေအနေ၊ ရေဝင်ဧရိယာနှင့် ကိုက်ညီသော ရေပြွန်၊ ရေကျော်၊ ရေမြောင်းကူးနှင့် တံတား လုပ်ငန်းများ ထည့်သွင်း ဆောင်ရွက်ရမည်။ (RC Box Culvert Design) အား ကျေးလက်ဦးစီး (ရုံးချုပ်)မှ သတ်မှတ်ပေးမည်ဖြစ်ပြီး တံတားလုပ်ငန်းများအား သီးခြားတင်ပြရန် ဖြစ်သည်။ လိုအပ်ချက်ပေါ်မူတည်ပြီး Soil Test စစ်ဆေး တိုင်းတာ၍ ဒီဇိုင်းအပ်နှံ ဆောင်ရွက်ရမည်။

၂၀။ ဆိပ်ခံတံတားများကို ကျေးရွာ၏ ထုတ်ကုန်သယ်ယူပို့ချခြင်းအတွက် အထောက်အကူပြုစေရန် ဆောင်ရွက်နိုင်ပြီး ယင်းအတွက် ဒီဇိုင်းအပ်နှံဆောင်ရွက်ရမည်။ (ကျေးရွာလိုအပ်ချက်၊ ဒေသအခြေအနေနှင့် ကိုက်ညီပြီး ရေရှည်တည်တံ့စေသော ဒီဇိုင်းမျိုး ဖြစ်ရမည်)။ ဤလက်စွဲတွင် တံတားဒီဇိုင်းနှင့် ဆိပ်ခံတံတား ဒီဇိုင်းများကို နောက်ဆက်တွဲဇယားဖြင့် ပူးတွဲဖော်ပြထားရှိပါသည်။ မြေပြင်လုပ်ငန်းခွင် (မြေအနေအထား) အပေါ်တွင် မူတည်ပြီး Structural Design အပြောင်းအလဲ ရှိမည် ဖြစ်ပါသည်။

**အရည်အသွေးစစ်ဆေးခြင်း**

၂၁။ လုပ်ငန်း အကောင်အထည်ဖော်ဆောင်ရွက်စဉ် တစ်လျှောက်လုံး အရည်အသွေးစစ်ဆေးခြင်း (Site Supervision and Quality Control) ကို အထောက်အကူပြုကော်မတီဝင် အင်ဂျင်နီယာများက ဆောင်ရွက်ရမည်။ အရည်အသွေးစစ်ဆေးခြင်းလုပ်ငန်းစဉ်များအတိုင်း အဆင့်ဆင့် စနစ်တကျ ဆောင်ရွက်သွားရမည်။ အရည်အသွေးစစ်ဆေးခြင်းပုံစံဇယား (Site Supervision and Quality Control Check list) ကို နောက်ဆက်တွဲတွင် ဖော်ပြထားသည်။

၂၂။ လုပ်ငန်းဆောင်ရွက်ပြီးချိန်တွင် စာရင်းစစ်ချုပ်ရုံး၏ လုပ်ငန်းဆောင်ရွက်မှုနှင့် ငွေစာရင်း စစ်ဆေးခြင်း (Performanance Audit) နှင့် (လိုအပ်ပါက) တတိယအဖွဲ့အစည်း (Third Party Technical Evaluation) ၏ စစ်ဆေးမှုကို ခံယူရမည်။



အခန်း (၅)

လုပ်ငန်းပြီးစီးခြင်း၊ လွှဲပြောင်းပေးခြင်းနှင့် ပြုပြင်ထိန်းသိမ်းခြင်း

လုပ်ငန်းပြီးစီးခြင်းနှင့် လွှဲပြောင်းပေးခြင်း

၂၃။ စက်ယန္တရားကြီးများ ပြန်လည်ထွက်ခွာချိန်မတိုင်မီ ယင်းစက်ယန္တရားကြီးများဖြင့်သာ ပြုပြင် ဆောင်ရွက်နိုင်သည့် လုပ်ငန်းများအား အပြီးသတ်ပြုပြင်မှုများ ပြုလုပ်သွားရမည်။ အကယ်၍ စက်ယန္တရားကြီးများကြောင့် ပျက်စီးနိုင်ပါက ပြန်လည်ပြုပြင်ရန်နည်းလမ်းများ အတွက် ကြိုတင်ပြင်ဆင်ထားရမည်ဖြစ်သည်။ (ဥပမာ- စက်ယန္တရားများ ပြန်လည် ထွက်ခွာရာ တွင် လမ်းလွှဲမှ ထွက်ခွာစေခြင်း)။

၂၄။ လုပ်ငန်းပြီးစီးချိန်တွင် အထောက်အကူပြုကော်မတီကို ပြုပြင် ထိန်းသိမ်းရေး ကော်မတီအဖြစ် ကျေးရွာအုပ်ချုပ်ရေးမှူး၊ ရာအိမ်မှူးနှင့် အကျိုးခံစားရသူများ (အမျိုးသမီးများ ပါဝင်ရမည်) ဖြင့် ပြန်လည် ဖွဲ့စည်းပြီး ယင်းကော်မတီသစ်ထံသို့ လုပ်ငန်းမှတ်တမ်းများအား လွှဲပြောင်းပေးအပ်ရမည်။

ပြုပြင်ထိန်းသိမ်းခြင်းလုပ်ငန်းများ ဆောင်ရွက်ခြင်း

၂၅။ အထောက်အကူပြုကော်မတီဖွဲ့စည်းသည့်နေ့တွင်ဆောင်ရွက်မည့်စီမံကိန်းလုပ်ငန်း၏ ပြုပြင်ထိန်းသိမ်းရေးစီမံချက်ကို စတင်ရေးဆွဲရန် ကြိုတင်ပြင်ဆင်ရမည်။ အပိုဒ် (၂၄) ပါ ပြုပြင် ထိန်းသိမ်းရေးကော်မတီသည် ဒေသထွက်ကုန်အမျိုးအစား၊ ပမာဏ၊ အသုံးပြု ယာဉ်အမျိုး အစား၊ အရေအတွက်များအား စာရင်းကောက်ယူပြုစု၍ ခွင့်ပြုယာဉ်အမျိုးအစား၊ တန်ချိန်အား သတ်မှတ်ခြင်းနှင့်လိုအပ်ချက်အရကျော်လွန်သုံးစွဲမည်ဆိုပါက ပြုပြင်ထိန်းသိမ်းရေးကော်မတီ ၏ သဘောတူညီချက်ဖြင့် ပြန်လည် ပြုပြင်မည့် အစီအမံကို ကြိုတင် အသိပေး ရေးဆွဲရမည်။

ပြင်ဆင်ထိန်းသိမ်းခြင်းပြုပြင်ထိန်းသိမ်းရေးစီမံချက် (Maintenance Plan) ကို နောက်ဆက်တွဲတွင် ဖော်ပြထားသည်။

၂၆။ အထောက်အကူပြုကော်မတီ၏ ပြုပြင်ထိန်းသိမ်းရေးတာဝန်များကို ကော်မတီဖွဲ့စည်းသည့်နေ့တွင်ပင် ချပြဆွေးနွေးရမည်။ အထောက်အကူပြုကော်မတီသည် ပြုပြင်ထိန်းသိမ်းရေးစီမံချက်ကို ရေးဆွဲရန်နှင့် ဆောင်ရွက်ရန် တာဝန်ရှိသည်။ အသေးစားပြုပြင်ရေးလုပ်ငန်းများကို ပြုပြင်ထိန်းသိမ်းရေးကော်မတီ (မူလအထောက်အကူပြုကော်မတီ) က ဆောင်ရွက်ရန် ဖြစ်ပြီး အကြီးစားပြုပြင်ထိန်းသိမ်းရေး လုပ်ငန်းများ ဆောင်ရွက်ရန် လိုအပ်လာသောအခါ ကော်မတီသည် မြို့နယ်ကျေးလက်ဦးစီးဌာနသို့ တင်ပြတောင်းခံနိုင်သည်။

အခန်း (၆)

နိဂုံး

၂၇။ ကျေးလက်ဒေသ ဖွံ့ဖြိုးတိုးတက်ရေးဦးစီးဌာနအနေဖြင့် ကျေးလက်နေ ပြည်သူများ၏ လူမှုစီးပွားဘဝဖွံ့ဖြိုးတိုးတက်စေရေးအတွက် စဉ်ဆက်မပြတ် ကျေးလက်ဒေသ ဖွံ့ဖြိုးရေး လုပ်ငန်းများကို မူဝါဒ၊ လမ်းညွှန်ချက်များနှင့်အညီ အကောင်အထည်ဖော် ဆောင်ရွက်လျက် ရှိရာ ဝန်ကြီးဌာနက ရေးဆွဲချမှတ်ထားသော ဒုတိယကာလတို (၅) နှစ် လယ်ယာကဏ္ဍ မူဝါဒ နှင့် လုပ်ငန်းစဉ်များပါ လယ်ယာကုန်ထုတ်လမ်းများ စနစ်တကျဖြင့် ဖောက်လုပ်ဆောင်ရွက် နိုင်ရန်အတွက် လိုအပ်သည့် လမ်းညွှန်ချက်များ၊ လက်စွဲများ ရေးဆွဲပြုစု၍ အကောင်အထည် ဖော် ဆောင်ရွက်လျက် ရှိပါသည်။ ကျေးလက်ကုန်ထုတ်လမ်း တည်ဆောက်ရေးလက်စွဲကို ဒေသ၏ လိုအပ်ချက်များအပေါ်မူတည်၍ လိုအပ်သလို ပြင်ဆင်ရေးဆွဲသွားမည် ဖြစ်ပါသည်။

၂၈။ လယ်ယာ၊ သား၊ ငါးကုန်ထုတ်လမ်းများ ဖွံ့ဖြိုးတိုးတက်လာခြင်းဖြင့် မြန်မာနိုင်ငံ၏ စိုက်ပျိုးရေး၊ မွေးမြူရေးနှင့် အခြားလယ်ယာသားငါး အခြေပြုစီးပွားရေးကဏ္ဍများ ဖွံ့ဖြိုး တိုး တက်လာကာကျေးလက်နေ ပြည်သူများ၏လူမှုစီးပွားဘဝများပိုမိုတိုးတက်မြင့်မားလာစေမည် ဖြစ်ပါသည်။

ကျေးလက်ဒေသ ဖွံ့ဖြိုးတိုးတက်ရေးဦးစီးဌာန





## နောက်ဆက်တွဲများ

- ၁။ စောင့်ကြည့်စစ်ဆေးခြင်းပုံစံ (Monitoring Form)
- ၂။ အရည်အသွေးစစ်ဆေးခြင်းပုံစံများ (Site Supervision and Quality Control Check list)
  - (က) မြေယာလူ့ဒါန်းခြင်းပုံစံ
- ၃။ လမ်းဒီဇိုင်း
- ၄။ Box Culvert ဒီဇိုင်း
- ၅။ တံတား/ဆိပ်ခံတံတား ဒီဇိုင်း
- ၆။ ပြုပြင်ထိန်းသိမ်းရေး စီမံချက် (Operation and Maintenance Plan)



## စောင့်ကြည့်စစ်ဆေးသည့်ပုံစံ (Monitoring Form)

ရက်စွဲ။ -----

(က) မြို့နယ်ကျေးလက်ဦးစီးဌာနက ဖြည့်ရန်

ယာဉ်စက်ယန္တရား

အမျိုးအစား	ဦးရေ	ရောက်ရှိနေရက်	ရောက်ရှိ	မရောက်ရှိ
Dozer (မြေထိုးစက်)				
Grader (မြေညှိစက်)				
Backhole (မြေတူးစက်)				
Roller (လမ်းကြိတ်စက်)				
Mixer (ကွန်ကရစ်ဖျော်စက်)				
Other (အခြား)				

ပစ္စည်း

စဉ်	ပစ္စည်းအမျိုးအစား	ပမာဏ	မှတ်ချက်
၁။			
၂။			
၃။			

လုပ်သားအင်အား

စဉ်	လုပ်သား	ဦးရေ		လုပ်အား (၁ ဦးနှုန်း)		မှတ်ချက်
		ကျား	မ	ကျား	မ	
၁။	လက်သမား					
၂။	ပန်းရံ					
၃။	သံချည်သံကွေး					
၄။	လုပ်သားကြီး					
၅။	လုပ်သား					

စစ်ဆေးသူလက်မှတ် -----

အမည် -----

ရာထူး -----

## စောင့်ကြည့်စစ်ဆေးသည့်ပုံစံ (Monitoring Form)

ရက်စွဲ။ -----

(ခ) ကျေးရွာကော်မတီက ဖြည့်ရန်  
ယာဉ်စက်ယန္တရား

အမျိုးအစား	ဦးရေ	စက်ရောက်ရှိသည့် ရက်စွဲ	မှတ်ချက်
Dozer (မြေတိုစက်)			
Grader (မြေညှိစက်)			
Backhole (မြေတူးစက်)			
Roller (လမ်းကြိတ်စက်)			
Mixer (ကွန်ကရစ်ဖျော်စက်)			
Other (အခြား)			

စစ်ဆေးသူလက်မှတ် -----

အမည် -----

ရာထူး -----

## စောင့်ကြည့်စစ်ဆေးသည့်ပုံစံ (Monitoring Form)

ရက်စွဲ။ -----

(ဂ) လုပ်ငန်းခွင်အင်ဂျင်နီယာက ဖြည့်ရန်  
 ယာဉ်စက်ယန္တရား

အမျိုးအစား	ဦးရေ	စတင်ချိန်	ပြီးစီးချိန်	အလုပ်ချိန်	မှတ်ချက်
Dozer (မြေထိုးစက်)					
Grader (မြေညှိစက်)					
Backhoe (မြေတူးစက်)					
Roller (လမ်းကြိတ်စက်)					
Mixer (ကွန်ကရစ်ဖျော်စက်)					
Other (အခြား)					

ပစ္စည်း

စဉ်	ပစ္စည်းအမျိုးအစား	ပမာဏ	မှတ်ချက်
၁။			
၂။			
၃။			

လုပ်သားအင်အား

စဉ်	လုပ်သား	ဦးရေ		လုပ်အားစ (၁ ဦးနှုန်း)		မှတ်ချက်
		ကျား	မ	ကျား	မ	
၁။	လက်သမား					
၂။	ပန်းရံ					
၃။	သံချည်သံကွေး					
၄။	လုပ်သားကြီး					
၅။	လုပ်သား					

စစ်ဆေးသူလက်မှတ် -----

အမည် -----

ရာထူး -----

**အရည်အသွေး စစ်ဆေးခြင်းပုံစံ**  
**စိစစ်အကဲဖြတ်ခြင်း**

မှတ်ချက်။ လုပ်ငန်းများအား မြေပြင်ကွင်းဆင်းစစ်ဆေးရာတွင် သက်ဆိုင်ရာလုပ်ငန်း၏ အသေးစိတ် တွက်ချက်မှုနှင့် သတ်မှတ်ဒီဇိုင်းဆိုင်ရာပုံများနှင့်အတူ ကွင်းဆင်းစစ်ဆေးမှု ပြုလုပ်ရန်။

စီမံကိန်းအမည်			
တန်ဖိုး			
ပြည်နယ်/တိုင်းဒေသကြီး	ခရိုင်	မြို့နယ်	ပ အကြိမ် ရက်စွဲ ဒုအကြိမ် ရက်စွဲ တ အကြိမ် ရက်စွဲ စ အကြိမ် ရက်စွဲ

**မြေပိုင်ဆိုင်မှု အခြေအနေ**

မြေပိုင်ဆိုင်မှု	အမှတ်ခြစ်ပါ	မြေပိုင်ဆိုင်မှု	အမှတ်ခြစ်ပါ	မြေပိုင်ဆိုင်မှု	အမှတ်ခြစ်ပါ
လှူဒါန်း ရက်စွဲ		လျှော်ကြေး ရက်စွဲ		အခြားနည်း	

အခြားနည်းရှိက ဖော်ပြရန်-

(၁) .....

**ယာဉ်စက်အသုံးပြုမှု**

Grader		Dozer		Sheep foot		Backhoe		Roller	
--------	--	-------	--	------------	--	---------	--	--------	--

ဆောင်ရွက်မည့် အစီအစဉ်

ဌာန		တင်ဒါ	
-----	--	-------	--

တင်ဒါဖြင့်ဆောင်ရွက်မည်ဆိုပါက ဆောင်ရွက်ထားရှိမှုအခြေအနေ

စာချုပ်ချုပ်ဆိုပြီး ရက်စွဲ		စာချုပ်ချုပ်ဆိုရန် ဆောင်ရွက်ဆဲ	
----------------------------	--	--------------------------------	--

အရည်အသွေးစစ်ဆေးချက်နှင့် လုပ်ငန်းပြီးစီးမှု အခြေအနေ (ဆောင်ရွက်ပြီးက အမှန်ဖြစ်ရန်)

လုပ်ငန်း	အမှန် ခြစ် ရန်	ပြီးစီး သည့် ပေ	လုပ်ငန်း	အမှန် ခြစ် ရန်	ပြီးစီး သည့် ပေ	လုပ်ငန်း	အမှန် ခြစ် ရန်
မြေမျက်နှာပြင် ညှိခြင်း			ရေမြောင်းတူးခြင်း			Estimate ပါ မြေအမျိုးအစားနှင့် ကိုက်ညီမှု ရှိ/မရှိ	
ပ လွှာ ၁ ပေထု မြေဖို့ခြင်း			Pavement width			Estimate ပါ မြေသယ် အကွာအဝေး ကိုက်ညီမှု ရှိ/မရှိ	
ပ လွှာ ၁ ပေထု ရေဖြန်းစက်ကြိတ်ခြင်း			Leveling			Hight flood level နှင့် လမ်းသားအမြင့် (+/-) ပေ	
ဒု လွှာ ၁ ပေထု မြေဖို့ခြင်း			Side drain			Drawing နှင့် ကိုက်ညီမှု ရှိ/မရှိ	
ဒု လွှာ ၁ ပေထု ရေဖြန်းစက်ကြိတ်ခြင်း			Side slope of road			လမ်းဆိုင်းဘုတ် ရှိ/မရှိ	
			ဆောင်ရွက်ပြီး မြေသားလမ်း၏ Soaked C.B.R Result ရှိ/မရှိ (၀/၁) မိုင်ကြား			Soaked C.B.R Result 4 days Soaked S.C.B.R >4	



**အကာအကွယ်ဆိုင်ရာ လိုက်နာဆောင်ရွက်မှု (Safeguard)**

စဉ်	ပါဝင်သောလုပ်ငန်းများ	အမှန် ဖြစ်ရန်	လူဦးရေ/ အရေအတွက်
၁	လမ်းကော်မတီ ရှိ/မရှိနှင့် ပါဝင်သည့် လူဦးရေ		
၂	ကျေးလက်နေပြည်သူများ၊ ကျေးရွာအုပ်ချုပ်ရေးမှူးများနှင့် လွှတ်တော် ကိုယ်စားလှယ်များအား လုပ်ငန်းမစတင်မီ ချပြ ရှင်းလင်း ဆောင်ရွက်ထားခြင်း ရှိ/မရှိ		
၃	လုပ်ငန်းဆောင်ရွက်နေစဉ်အတွင်း ဖြစ်ပေါ်နေသော အခက်အခဲများအား ဖြေရှင်းပေးခဲ့သော အကြိမ်အရေအတွက်		
၄	လမ်းမြေနေရာပေးရန်အတွက် ကျေးရွာလူထုမှ တိုင်ကြားခြင်း ရှိ/မရှိ		
၅	မြေယာလှူဒါန်းမှု ရှိ/မရှိနှင့် (ရှိပါက) အိမ်ထောင်စု အရေအတွက်		
၆	သဘာဝပတ်ဝန်းကျင် အကာအကွယ်များ လိုက်နာဆောင်ရွက်မှု ရှိ/မရှိ		

**ငွေထုတ်ပြီးစီးမှု အခြေအနေ (အမှတ်ဖြစ်ရန်)**

ပထမအကြိမ် (၂၅%)	ဒုတိယအကြိမ် (၂၅%)	တတိယအကြိမ် (၂၅%)	စတုတ္ထအကြိမ် (၂၅%)
ရက်စွဲ	ရက်စွဲ	ရက်စွဲ	ရက်စွဲ

**Q.C, စစ်ဆေးမှုအခြေအနေ (အမှတ်ဖြစ်ရန်)**

ဌာနမှ စစ်ဆေးခြင်း	Third party မှ စစ်ဆေးခြင်း (လိုအပ်ပါက)	အခြားအဖွဲ့အစည်း စစ်ဆေးခြင်း

**ဆောင်ရွက်ပြီးစီးပါက လုပ်ငန်းလွှဲပြောင်းလက်ခံအခြေအနေ (အမှတ်ဖြစ်ရန်)**

လွှဲပြောင်းပြီး	လွှဲပြောင်းဆဲ
ရက်စွဲ	

လုပ်ငန်းလွှဲပြောင်းပြီးနောက် ပြုပြင်ထိန်းသိမ်းမည့်အစီအမံ ရှိ/မရှိ (အမှတ်ဖြစ်ရန်)

**စစ်ဆေးသူများ** - လက်မှတ်ရေးထိုးရန် (တံဆိပ်တုံး အပါ)

**တံတားလုပ်ငန်းများ ပြီးစီးမှု/အရည်အသွေး စစ်ဆေးချက်**

စဉ်	လုပ်ငန်းအမည်	ရှိ/မရှိ	မှတ်ချက်
၁	တံတားဒီဇိုင်း အပ်နံ့မှု ရှိ/မရှိ		
၂	Soil Test စစ်ဆေးချက် ရှိ/မရှိ		
၃	ဒီဇိုင်းသတ်မှတ်ချက်ပါများနှင့် ကိုက်ညီမှု ရှိ/မရှိ		
	(က) Slump Teast        60 mm		
	(ခ) Concrete Grade Result    2500 psi		
	(ဂ) Steel Size and Installation		
	(ဃ) Foundation Depth and size (Bored Pile)		
	(င) Pile Cap Size		
	(စ) Column Size		
	(ဆ) Beam or Girder Size		
	(ဇ) ကြမ်းခင်း Slab အထူ		
	(ဈ) လက်ရမ်း Size		
၄	Box Culvert များအား ရုံးချုပ်မှ သတ်မှတ်ထားသည့် ပုံစံဖြင့် ဆောင်ရွက်ရန်နှင့် ဆောင်ရွက်ထားရှိမှု ရှိ/မရှိ။		

## မြေယာလှူဒါန်းမှုပုံစံ (ဆန္ဒအလျောက် လှူဒါန်းခြင်း)

နေ့စွဲ			ဘဏ္ဍာရေးနှစ်	
ပြည်နယ်/တိုင်း	မြို့နယ်	ကျေးရွာအုပ်စု	ကျေးရွာ	
လုပ်ငန်းခွဲအမည်				

မြေပိုင်ရှင်အမည်	နိုင်ငံသား စိစစ်ရေး ကတ်ပြားအမှတ်	စီမံကိန်းလုပ်ငန်းခွဲ အကျိုး ခံစားရသူ ဟုတ်/ မဟုတ်			
ကျား/မ	အသက်	အလုပ်အကိုင်			
လိပ်စာ					
စီမံကိန်းလုပ်ငန်းခွဲ အသုံးချမည့် မြေယာ အနေအထား	မြေ အမျိုးအစား	လှူဒါန်းသည့် ဧရိယာ (စတုရန်းပေ)	လှူဒါန်းသည့် ဧရိယာ (စတုရန်းပေ)	အကျိုး သက် ရောက်သည့် ဧရိယာနှင့် စုစုပေါင်း ဧရိယာ အချိုး	မြေပုံအမှတ် (ရှိလျှင်)
စီမံကိန်းကြောင့် ထိခိုက်မည့် စိုက်ပင် သီးနှံ					
		စီမံကိန်းကြောင့် ထိခိုက်မည့် စိုက်ပင် သီးနှံ	စီမံကိန်းကြောင့် ထိခိုက်မည့် စိုက်ပင် သီးနှံ		
ခုတ်လှဲရမည့် သစ်ပင်					
သီးပင်					
စီးပွားရေးအရ (သို့) နေအိမ်အတွက် ရည်ရွယ်၍ စိုက်ပျိုးထားသော သစ်ပင်များ					
သစ်ပင်ကြီး					
အခြားသိသာထင်ရှားသော သီးနှံများ လှူဒါန်းသော မြေပေါ်တွင် စိုက်ပျိုးထားရှိမှု					
အပင်အရေအတွက်/သီးနှံ ဧရိယာ စုစုပေါင်း					
စီမံကိန်းအကောင်အထည်ဖော်ရန် ပျက်စီး ဆုံးရှုံးသွားမည့် ပိုင်ဆိုင်မှု/ ပစ္စည်းများ					
အကျိုးသက်ရောက်သူများအား နေရာပြောင်းရွှေ့ပေးရန် လိုအပ်ပါသလား။					

ဤပုံစံ စာရွက်ပေါ်တွင် လက်မှတ်ရေးထိုးခြင်း၊ လက်ဗွေနှိပ်ခြင်းဖြင့် မြေအသုံးပြုသူ/ပိုင်ရှင်သည် မိမိပိုင်မြေကို စီမံကိန်းအား လှူဒါန်းခြင်းကို ဖော်ပြသည်။ မိမိဆန္ဒအလျောက် လှူဒါန်းခြင်း ဖြစ်သည်။

ရက်စွဲ.....

ရက်စွဲ .....

၁။ ကျေးရွာကိုယ်စားလှယ် လက်မှတ်

ပိုင်ရှင် လက်မှတ် .....

အသိသက်သေ (၁) .....

၁။ (ဇနီးမောင်နှံ နှစ်ဦးစလုံး လက်မှတ်ထိုးရမည်)

၂။ ကျေးရွာကိုယ်စားလှယ် လက်မှတ်

ပိုင်ရှင် လက်မှတ်.....

အသိသက်သေ (၂) .....

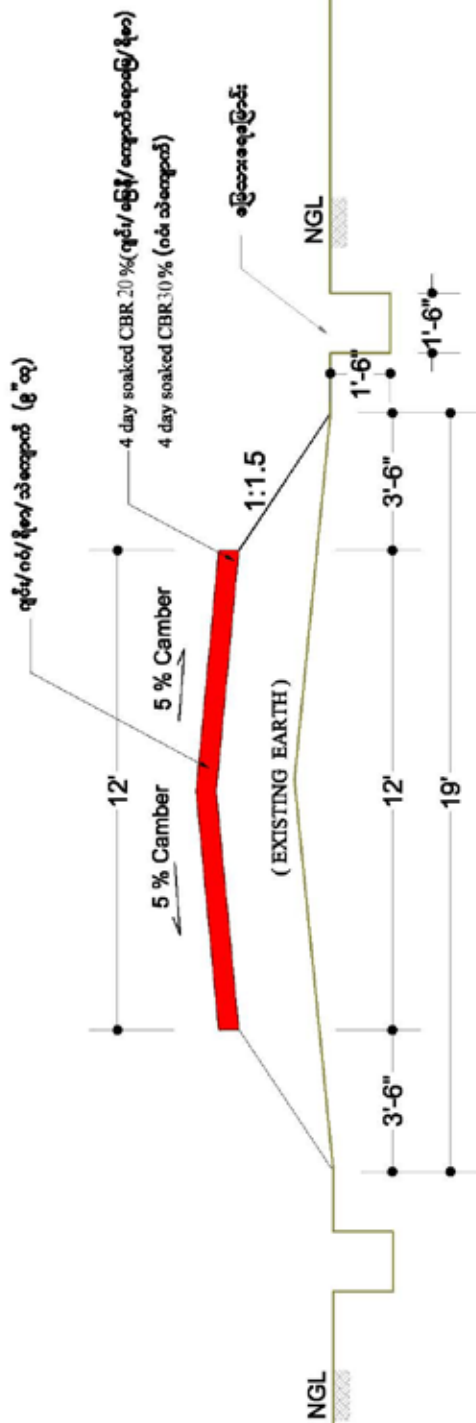
၂။ အခြားပိုင်ဆိုင်သူ (ဇနီးမောင်နှံမဟုတ်ပါက)

၃။ ကျေးရွာအုပ်ချုပ်ရေးမှူးလက်မှတ်

အသိသက်သေ (၃) .....

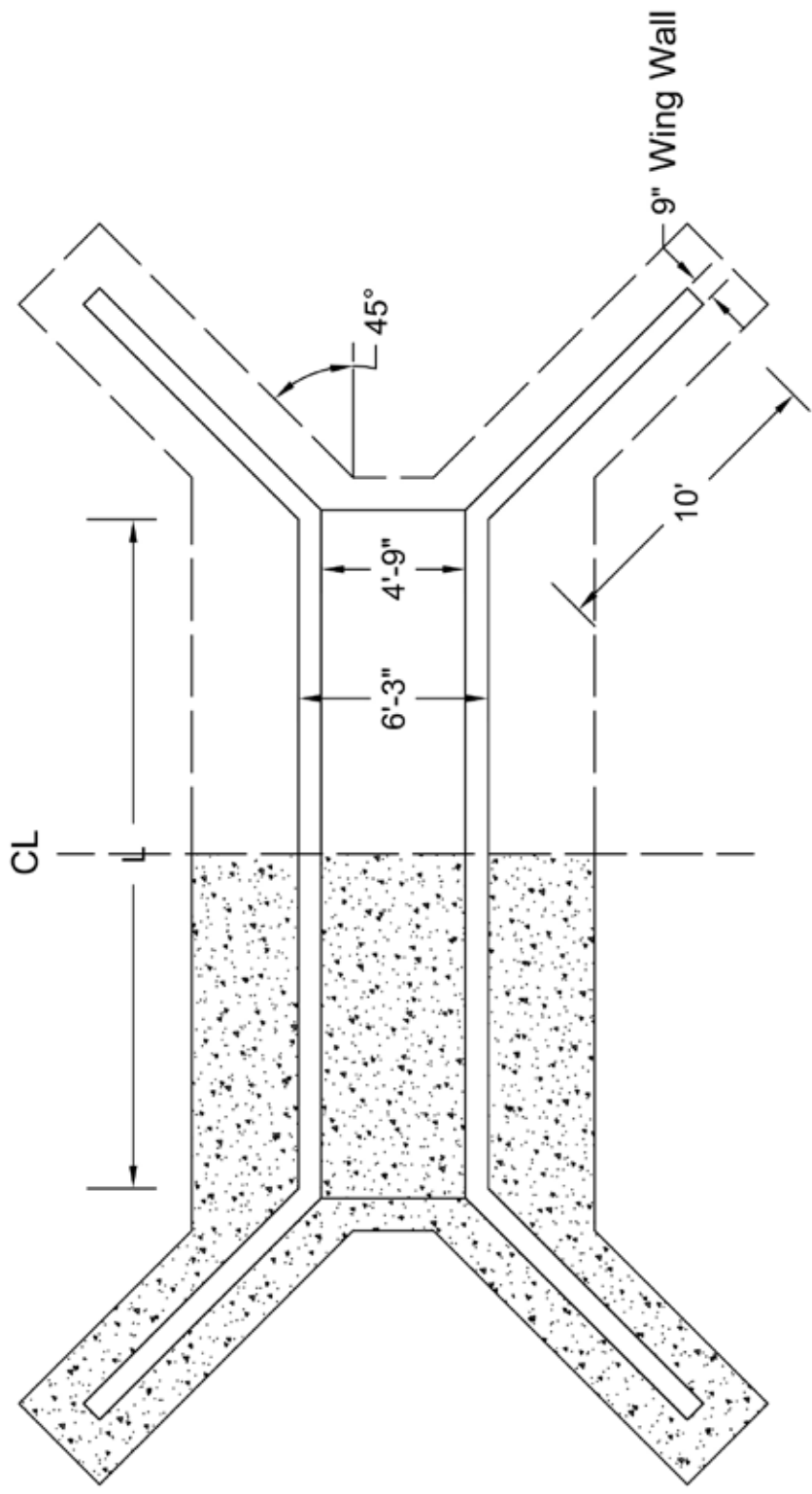


# ရင်း/ဂပ်/ရီစာ/သဲကျောက်လမ်း ဖြတ်ပိုင်းပုံ



မှတ်ချက်: ခရုဖျန်းခတ်ကြိတ်ရန်၊  
 သတ်နှုတ်(သို့) ခြွပ်ခင်း(၄၀%) သက်မှားသော ရီစာမည့်ရေ  
 ခရုပြင်းအား ခြွေဖုရုဂိုဏ်း ဖောက်ရန်

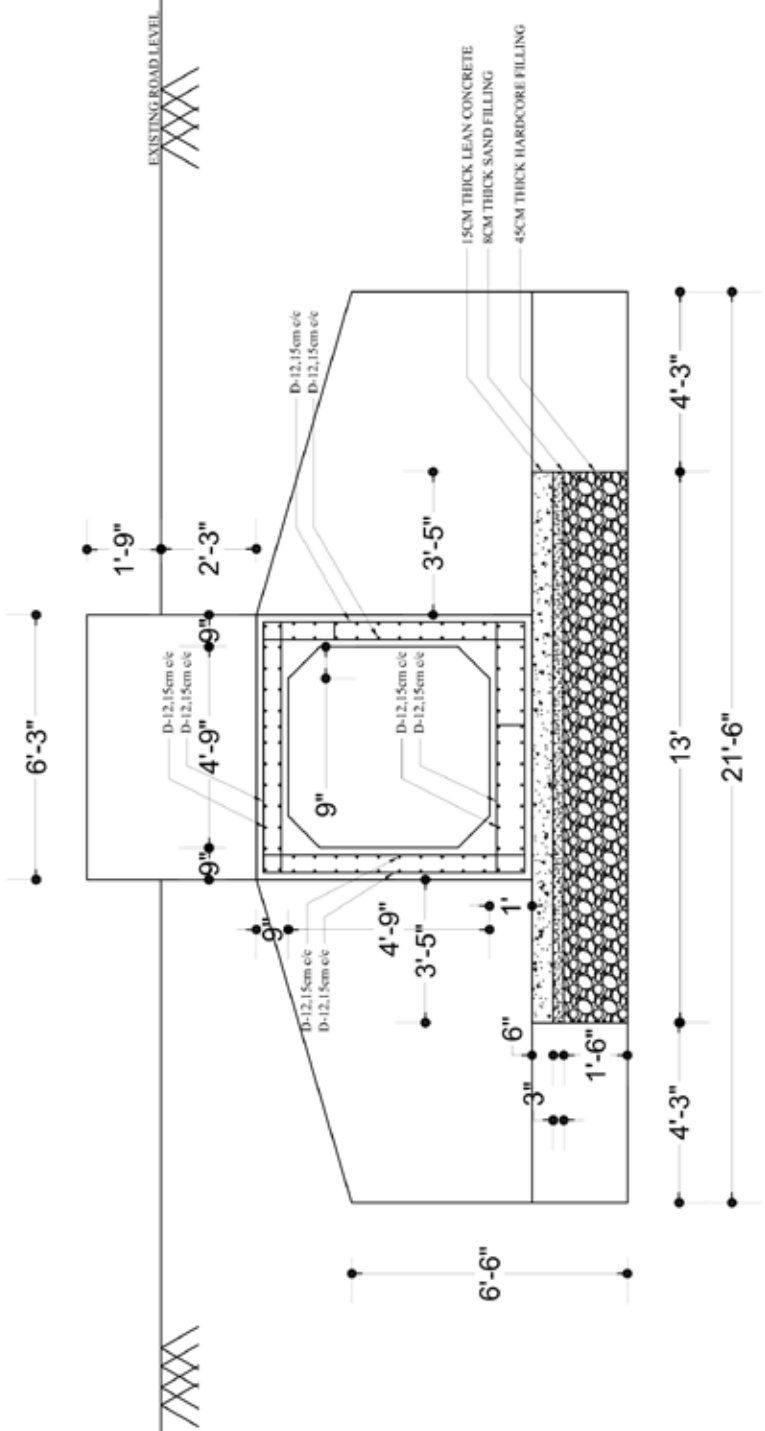
BOX CULVERT (Lx4'-9"x4'-9")



Half Top plan

Half Bottom plan

BOX CULVERT (Lx4'-9"x4'-9")

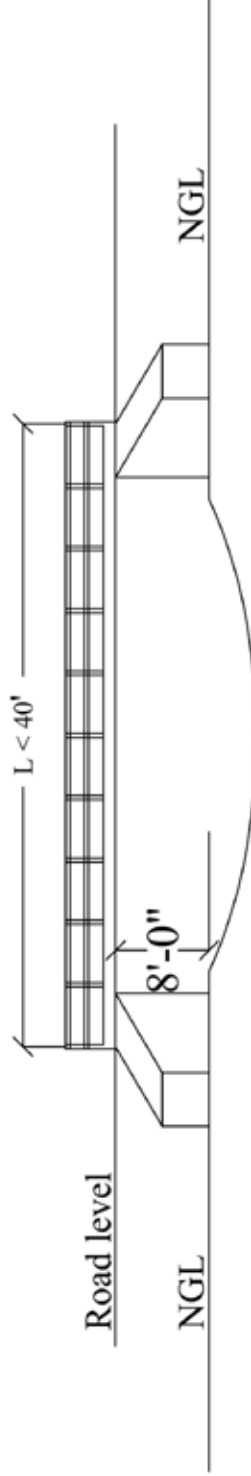


- NOTES
- 1- DESIGN STRENGTH OF CONCRETE = 24 Mpa(CYLINDER)
  - 2- YIELD STRENGTH OF RE-BAR = 295 Mpa
  - 3- CLEAR COVER = 0.02m
  - 4- RE-BAR SPLICE LENGTH = 5 cm

SECTIONAL ELEVATION

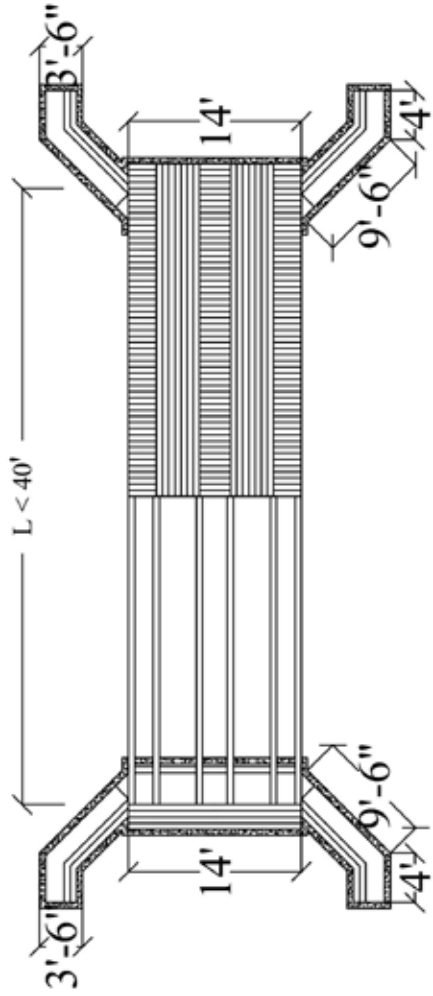


ကမ်းကပ်ခုံသံဘောင်ယက်မာသစ်သားကြမ်းခင်းတံတားတည်ဆောက်ခြင်း  
 (L'x14'x8')



ELEVATION

ကမ်းကပ်ခုံသံတောင်ယက်မ၊သစ်သားကြမ်းခင်းတံတားတည်ဆောက်ခြင်း  
 (L'x14'x8')

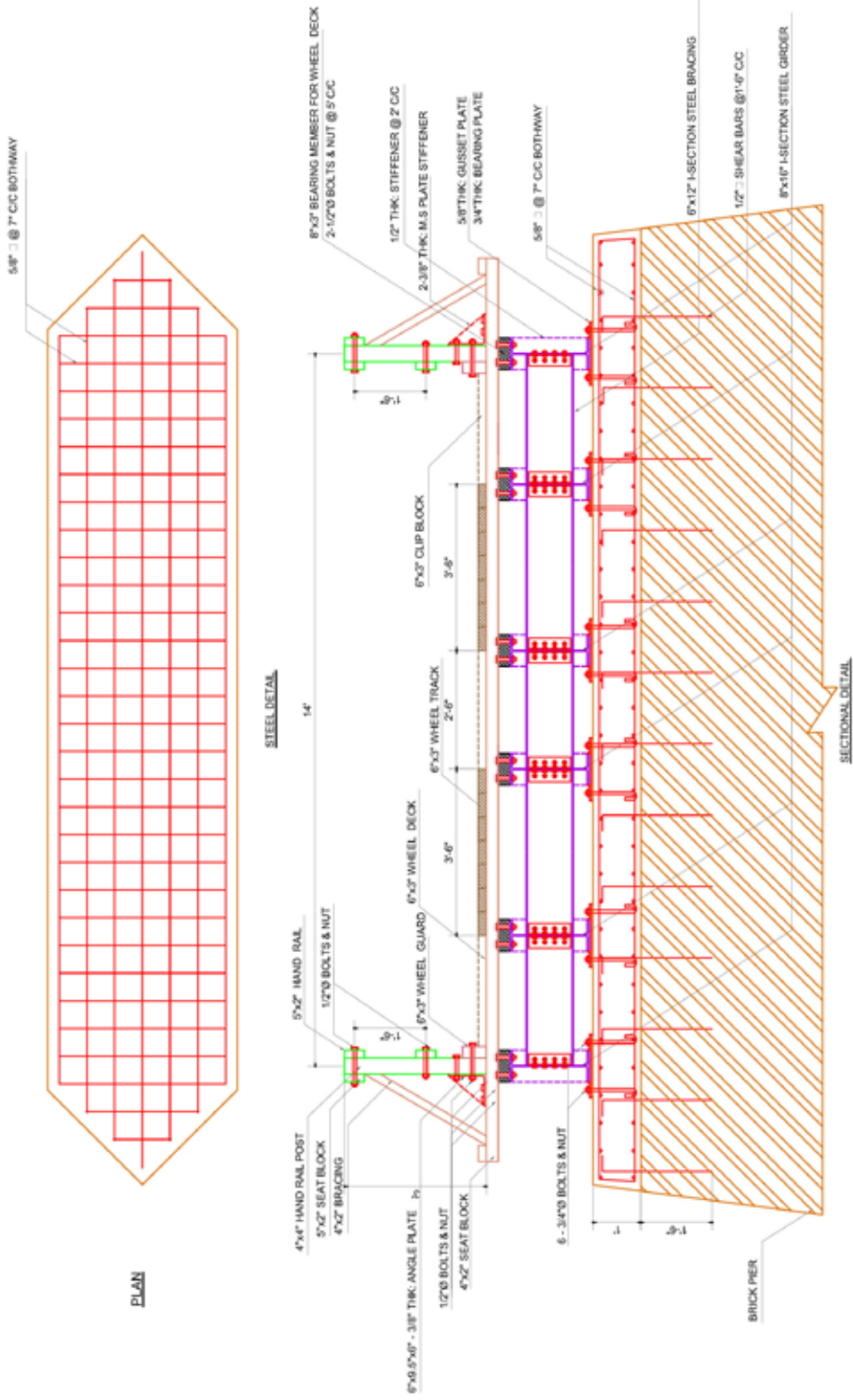


PLAN

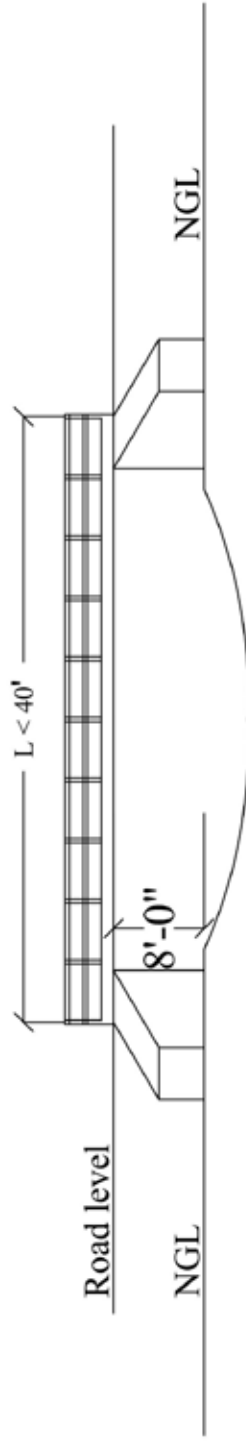


# ကမ်းကပ်ခုံသံတောင်ယက်မာသစ်သားကြမ်းခင်းတံတားတည်ဆောက်ခြင်း

(L' x 14' x 8')

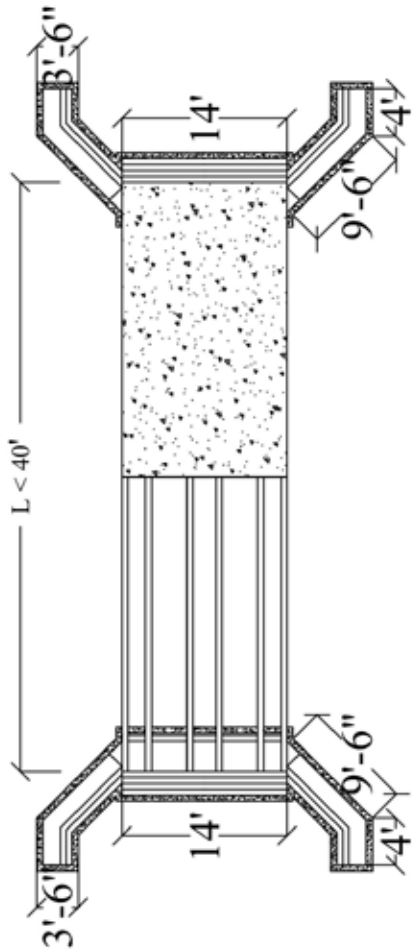


ကမ်းကပ်ခုံသံဘောင်ယက်မကွန်ကရစ်ကြမ်းခင်းတံတားတည်ဆောက်ခြင်း  
 (L'x14'x8')



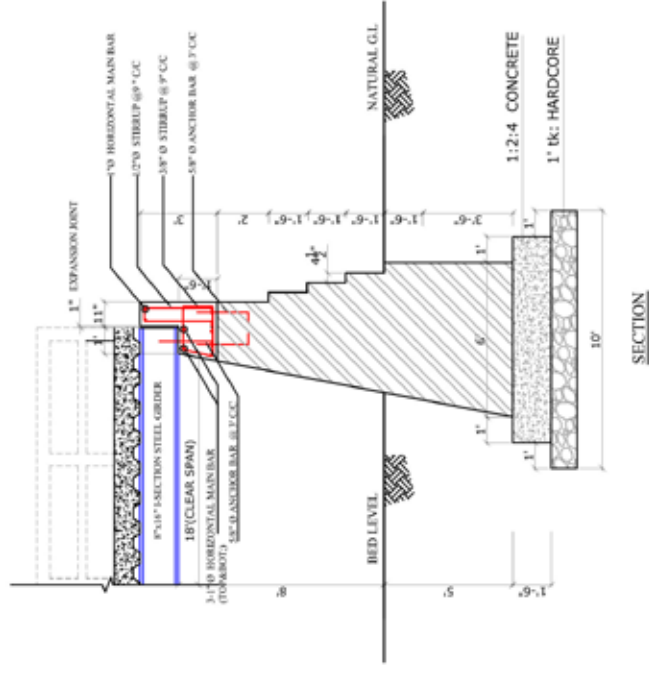
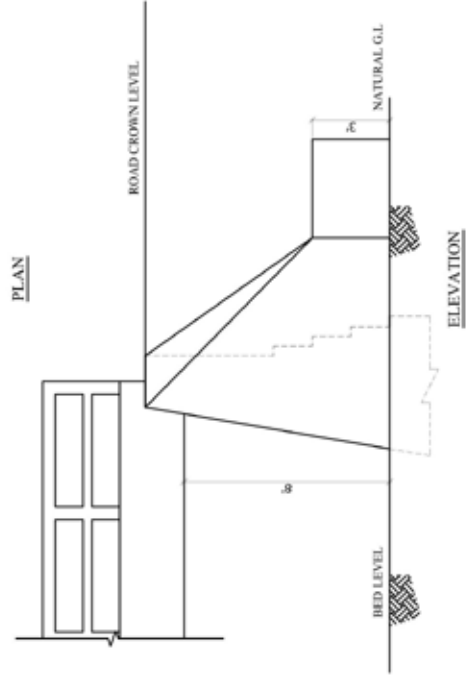
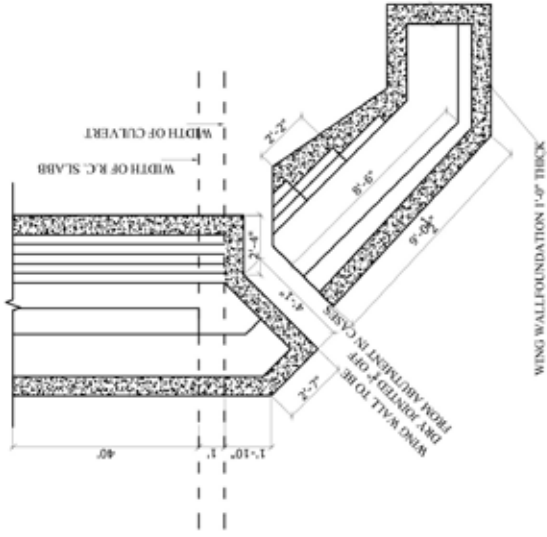
ELEVATION

ကမ်းကပ်ခုံသံဘောင်ယက်မာကွန်ကရစ်ကြမ်းခင်းတံတားတည်ဆောက်ခြင်း  
 (L' x 14' x 8')



PLAN

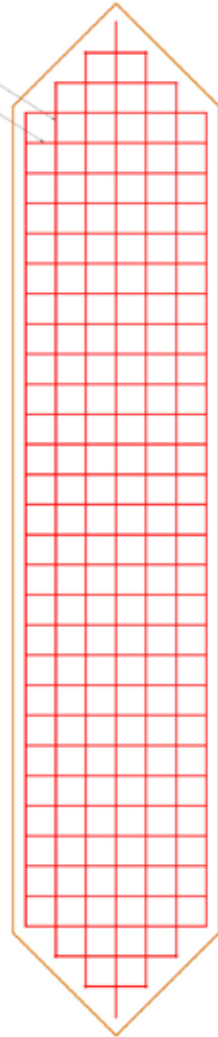
ကမ်းကပ်ခုံသံဘောင်ယက်မာကွန်ကရစ်ကြမ်းခင်းတံတားတည်ဆောက်ခြင်း  
(L X 14 X 8)



ကမ်းကပ်ခုံသံဘောင်ယက်မာကွန်ကရစ်ကြမ်းခင်းတံတားတည်ဆောက်ခြင်း

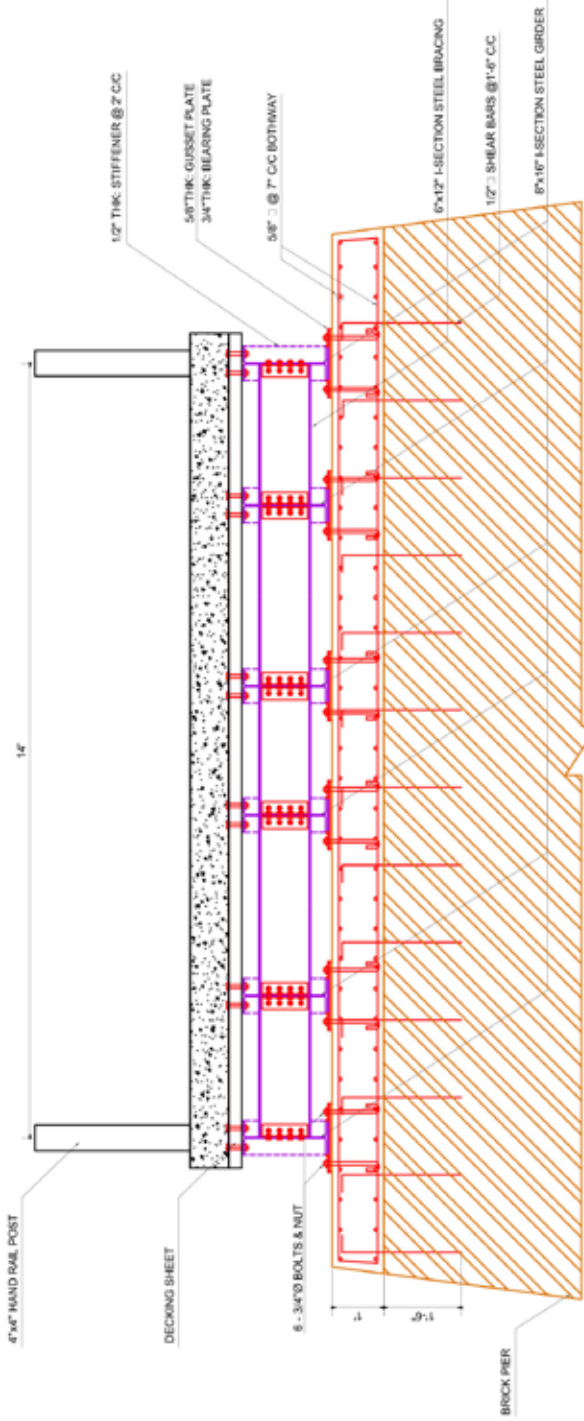
(L' x 14' x 8')

5/8" @ 7" CC BOTHWAY



PLAN

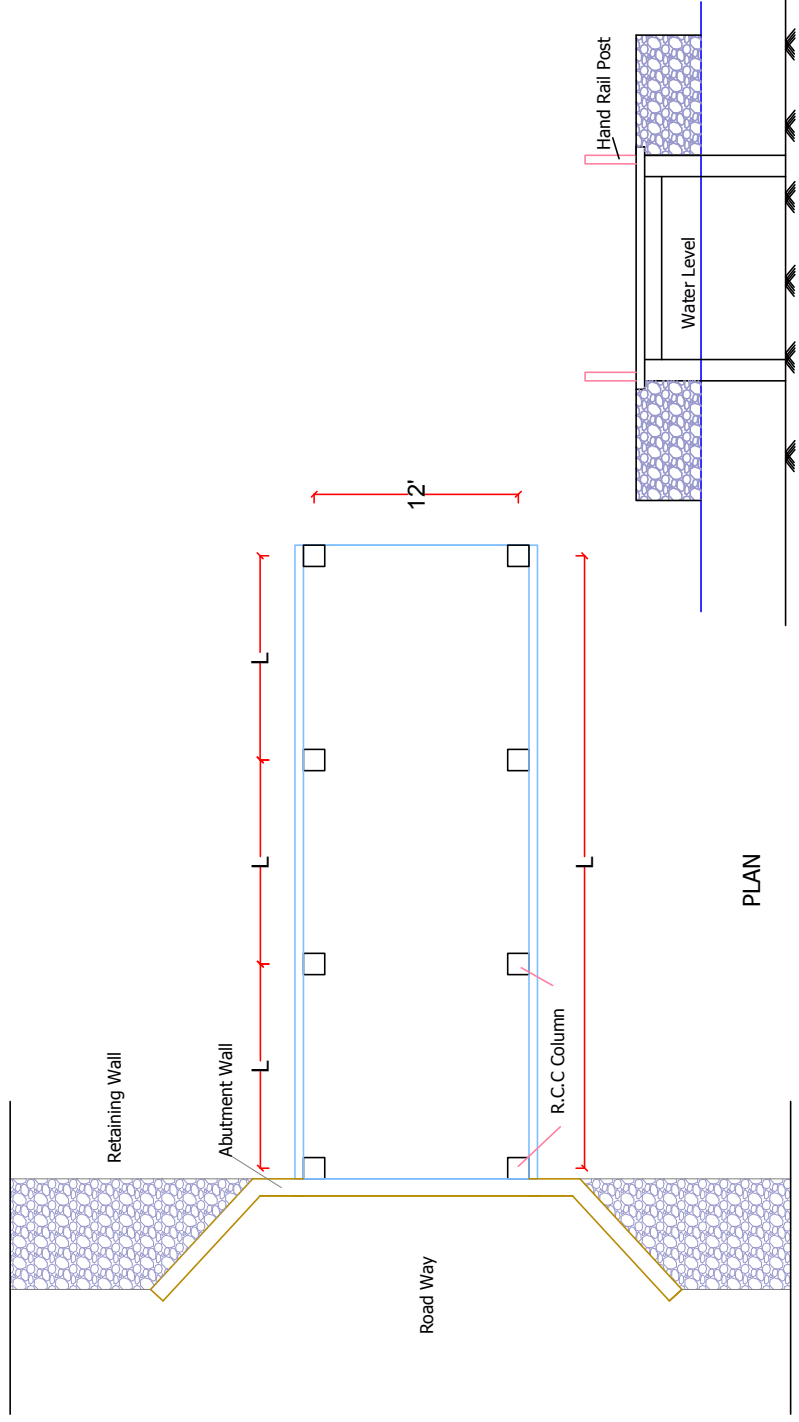
STEEL DETAIL



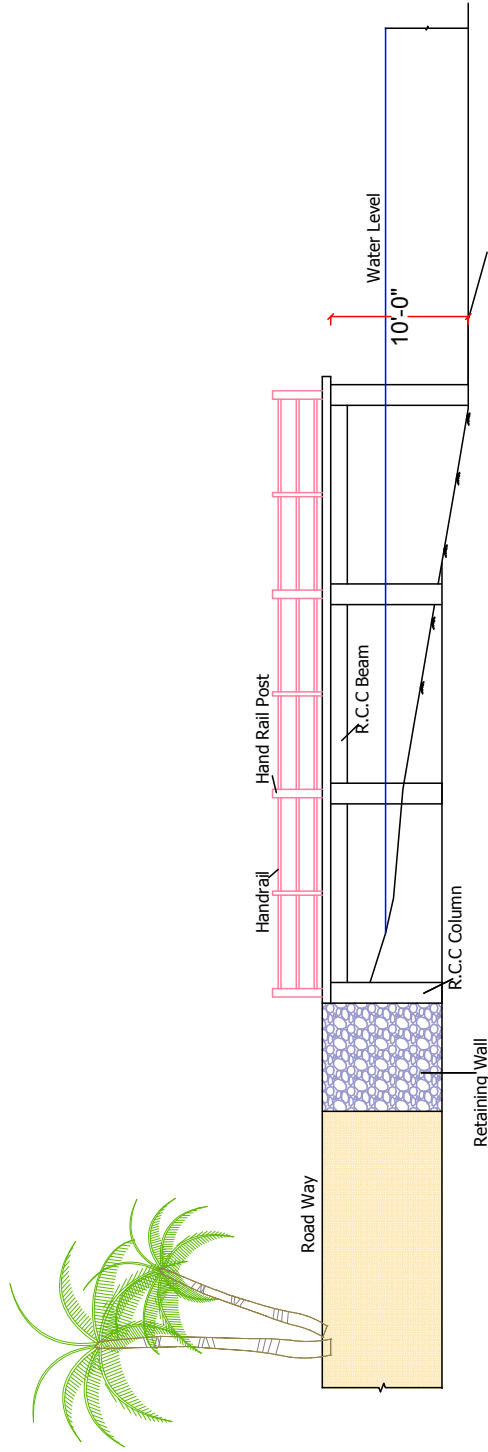
SECTIONAL DETAIL



JETTY (L x 12'-0" x 10'-0")

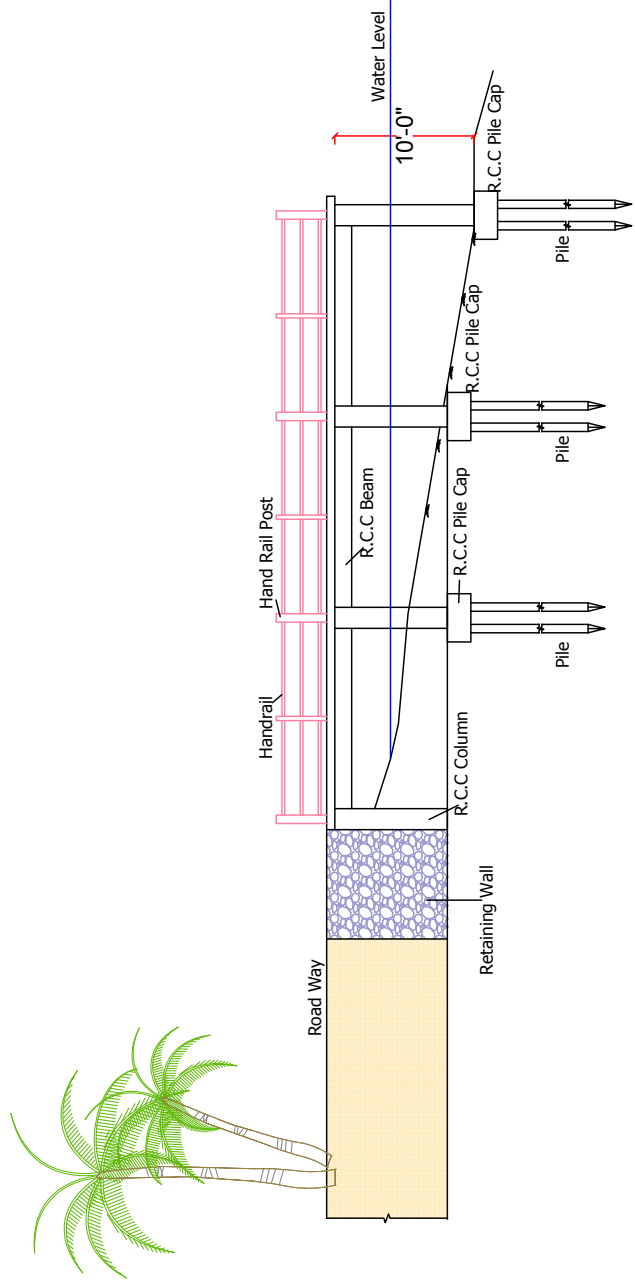


JETTY (L x 12'-0" x 10'-0")



SIDE ELEVATION

JETTY (L x 12'-0" x 10'-0")



CROSS SECTION

### လည်ပတ်ပြုပြင် ထိန်းသိမ်းရေးကော်မတီ ဆောင်ရွက်ရန်

- ကျေးရွာစီမံကိန်းလုပ်ငန်းအတွက် လည်ပတ်/ပြင်ထိန်းရန်ပုံငွေ ထူထောင်ခြင်း၊
- လည်ပတ်/ပြင်ထိန်း အကောင်အထည်ဖော်မည့် အစီအစဉ် ရေးဆွဲခြင်း၊ ကြီးကြပ်ခြင်း၊
- လည်ပတ်/ပြင်ထိန်းလုပ်ငန်း အကောင်အထည်ဖော်မှုနှင့် တိုးတက်မှုအစီရင်ခံစာ ပြုစုခြင်း၊ ကျေးရွာကြော်ငြာသင်ပုန်းတွင် ကပ်၍ အသိပေးကြေငြာခြင်း၊
- ပညာပေးအဖွဲ့များ ဖွဲ့စည်းကာ အသိပညာပေးခြင်း၊ ဌာနဆိုင်ရာများနှင့် ချိတ်ဆက် ဆောင်ရွက်ခြင်း
- လည်ပတ်/ပြင်ထိန်းလုပ်ငန်းများအား စီမံခန့်ခွဲခြင်း၊ အနီးကပ်ကြီးကြပ်ခြင်း၊
- လည်ပတ်/ပြင်ထိန်းလုပ်ငန်းများပြီးစီးပါက ကော်မတီမှ လုပ်ငန်းပြီးစီးမှု အစီရင်ခံစာ တင်ပြခြင်း။

### လုပ်ငန်းလည်ပတ် ပြုပြင်ထိန်းသိမ်းရေးစီမံချက်

- လည်ပတ်/ပြင်ထိန်း လုပ်ငန်း လိုအပ်ချက်များနှင့် နှစ်အလိုက် ခန့်မှန်းကုန်ကျစရိတ်၊
- လည်ပတ်/ပြင်ထိန်း လုပ်ငန်းတာဝန်များ ခွဲဝေဆုံးဖြတ်ခြင်း၊ (ကျေးရွာမှ ဆောင်ရွက် မည့် လုပ်ငန်း၊ မြို့နယ်ကျေးလက်မှ ဆောင်ရွက်မည့်လုပ်ငန်းများ)၊
- လုပ်ငန်းအကောင်အထည်ဖော်မည့် အစီအစဉ်။

### မည်သည့်အချိန်တွင် ဆောင်ရွက်မည်

- စီမံကိန်းလုပ်ငန်း ရေးဆွဲခြင်းအဆင့်တွင် ဆောင်ရွက်ရမည့် ပြုပြင်ထိန်းသိမ်းရန် လိုအပ်သည့်အချိန် ၊
- လုပ်ငန်းပြီးစီးပါက လည်ပတ်/ပြင်ထိန်းလုပ်ငန်းများ အကောင်အထည်ဖော်ခြင်း။

### မည်သူက ဆောင်ရွက်မည်

- အသေးစား ပြင်ထိန်းလုပ်ငန်းများကို ကျေးရွာလုပ်ငန်းလည်ပတ်ရေးနှင့် ပြုပြင် ထိန်း သိမ်းရေးကော်မတီက ဆောင်ရွက်ရမည်။

- အကြီးစား ပြင်ထိန်းလုပ်ငန်းများကို စီမံကိန်းလုပ်ငန်းနှင့် သက်ဆိုင်သည့် မြို့နယ် ဌာနဆိုင်ရာက ဆောင်ရွက်ရမည်။

### မည်ကဲ့သို့ ပြင်ထိန်းလုပ်ငန်းများကို ဆောင်ရွက်မည်

- နှစ်အလိုက် ရေးဆွဲထားသော လည်ပတ်/ပြင်ထိန်းလုပ်ငန်းများ ၊
- ကျေးလက်ဦးစီးဌာနမှ တာဝန်ယူဆောင်ရွက်မည့် လုပ်ငန်းများ။

### ရန်ပုံငွေ မည်သို့ရှာဖွေမည်

- ကျေးရွာမှထည့်ဝင်မှု၊ အသုံးပြုသည့်အတွက် ဝန်ဆောင်ခ (ဥပမာ-လမ်းဖြတ်သန်းခ)၊
- လှူဒါန်းထည့်ဝင်မှု၊ လုပ်အား၊ ပစ္စည်း (လှူဒါန်းမှုကို ကျပ်ငွေဖြင့် တွက်ချက်)၊
- ဌာနမှထောက်ပံ့ငွေဖြင့် လည်ပတ်/ပြင်ထိန်းရန်ပုံငွေ ရရှိမှု။

**ဇယား - ၁၊ ကျေးလက်လမ်း/တံတား စီမံကိန်းလုပ်ငန်းများအတွက် လုပ်ငန်းလည်ပတ်ခြင်းနှင့် ပြုပြင်ထိန်းသိမ်းခြင်း လုပ်ငန်းအမျိုးအစားအလိုက် ခန့်မှန်းကုန်ကျငွေစာရင်း**

အောက်ပါဇယားပါ အချက်အလက်များအား ကျေးရွာလည်ပတ်ရေးနှင့် ပြုပြင်ထိန်းသိမ်းရေးကော်မတီက ရေးသွင်းရမည်။

စဉ်	လုပ်ငန်းအမည်	အရေအတွက်	ရေတွက်ပုံ	နှုန်း	ကုန်ကျငွေ (ကျပ်)
<b>လုပ်ငန်း (၁)</b>					
		စုစုပေါင်း ကုန်ကျငွေ (ဇယား- ၂ တွင် ရေးသွင်းရန်)			
<b>လုပ်ငန်း (၂)</b>					
		စုစုပေါင်း ကုန်ကျငွေ (ဇယား- ၂ တွင် ရေးသွင်းရန်)			
<b>လုပ်ငန်း (၃)</b>					
		စုစုပေါင်း ကုန်ကျငွေ (ဇယား- ၂ တွင် ရေးသွင်းရန်)			

စီမံချက်ပြင်ဆင်သူ-

လက်မှတ် - .....

အမည် - .....

ဥက္ကဋ္ဌ၊ လုပ်ငန်းလည်ပတ်ရေးနှင့်

ပြုပြင်ထိန်းသိမ်းရေးကော်မတီ

ရက်စွဲ - .....

စီမံချက်ပြင်ဆင်သူ-

လက်မှတ် - .....

အမည် - .....

အဖွဲ့ဝင်၊ လုပ်ငန်းလည်ပတ်ရေးနှင့်

ပြုပြင်ထိန်းသိမ်းရေးကော်မတီ

ရက်စွဲ - .....

စီမံချက်ပြင်ဆင်သူ-

လက်မှတ် - .....

အမည် - .....

ကျေးရွာအုပ်စု

အုပ်ချုပ်ရေးမှူး

ရက်စွဲ - .....



**ဇယား- ၃၊ စီမံကိန်းလုပ်ငန်းများအတွက် လုပ်ငန်းလည်ပတ်ခြင်းနှင့် ပြုပြင်ထိန်းသိမ်းခြင်းအတွက် နှစ်စဉ်ရန်ပုံငွေ (အကျိုးကျေးဇူး ခံစားရသူများမှ လှူဒါန်းခြင်း) ရှာဖွေစုဆောင်းမှု စီမံချက်**

လုပ်ငန်းလည်ပတ်ရေးနှင့် ပြုပြင်ထိန်းသိမ်းရေးကော်မတီက လည်ပတ် ပြင်ထိန်းလုပ်ငန်းများ၏ ခန့်မှန်းကုန်ကျစရိတ် လုံလောက်စွာရရှိရန် ကျေးရွာစီမံကိန်းကော်မတီ၊ ကျေးရွာအုပ်ချုပ်ရေးမှူးများနှင့် တိုင်ပင်ဆွေးနွေးကာ အသေးစိတ် နှစ်စဉ်ရန်ပုံငွေ (အကျိုးခံစားခွင့်ရှိသူများမှ လှူဒါန်းထည့်ဝင်ခြင်း) ရှာဖွေစုဆောင်းခြင်းအစီအစဉ်အား ပြင်ဆင် ရေးဆွဲရမည်။ ကြော်ငြာသင်ပုန်းတွင် ကပ်၍ အသိပေးကြော်ငြာရမည်။

စေတနာ့အလှူရှင်များ၏ အမည်	လှူဒါန်းထည့်ဝင်မှုပုံစံ	နှစ်အလိုက် လှူဒါန်းမှု (ကျပ်)		
		ပထမနှစ်	ဒုတိယနှစ်	တတိယနှစ်
၁။	ငွေသား			
	ပစ္စည်း/လုပ်အား/အခြား			
၂။	ငွေသား			
	ပစ္စည်း/လုပ်အား/အခြား			
၃။	ငွေသား			
	ပစ္စည်း/လုပ်အား/အခြား			
၄။	ငွေသား			
	ပစ္စည်း/လုပ်အား/အခြား			
ငွေသားစုစုပေါင်း				
လုပ်အားစုစုပေါင်း(ကျပ်)				
ပစ္စည်းစုစုပေါင်း(ကျပ်)				
အခြားစုစုပေါင်း(ကျပ်)				
စုစုပေါင်း				

စီမံချက်ပြင်ဆင်သူ-

လက်မှတ် .....  
 အမည် .....  
 ဥက္ကဋ္ဌ၊ လုပ်ငန်းလည်ပတ်ရေးနှင့် ပြုပြင်ထိန်းသိမ်းရေးကော်မတီ  
 ရက်စွဲ .....

စီမံချက်ပြင်ဆင်သူ-

လက်မှတ် .....  
 အမည် .....  
 အဖွဲ့ဝင်၊ လုပ်ငန်းလည်ပတ်ရေးနှင့် ပြုပြင်ထိန်းသိမ်းရေးကော်မတီ  
 ရက်စွဲ .....

စီမံချက်ပြင်ဆင်သူ-

လက်မှတ် .....  
 အမည် .....  
 ကျေးရွာအုပ်စု အုပ်ချုပ်ရေးမှူး  
 ရက်စွဲ .....



**ဇယား- ၄၊ လုပ်ငန်းဆောင်ရွက်ရန် ရန်ပုံငွေလျာထားမှု အစီအစဉ်**

လုပ်ငန်းလည်ပတ်ရေးနှင့် ပြုပြင်ထိန်းသိမ်းရေးကော်မတီက လည်ပတ် ပြင်ထိန်းလုပ်ငန်းများ၏ ခန့်မှန်းကုန်ကျစရိတ် လုံလောက်စွာရရှိရန် ကျေးရွာစီမံကိန်းကော်မတီ၊ ကျေးရွာအုပ်ချုပ်ရေးမှူးများနှင့် တိုင်ပင်ဆွေးနွေးကာ ရန်ပုံငွေ လျာထားမှုအစီအစဉ်အား ပြင်ဆင်ရေးဆွဲရမည်။ ကြော်ငြာသင်ပုန်းတွင် ကပ်၍ အသိပေးကြော်ငြာရမည်။

အကြောင်းအရာ	နှစ်စဉ်ခန့်မှန်းကုန်ကျစရိတ်(ကျပ်)												
	ပထမနှစ်			ဒုတိယနှစ်			တတိယနှစ်			စတုတ္ထနှစ်			
	ကျေးရွာ	မြို့နယ် အစိုးရဌာန	ကျေးရွာ	မြို့နယ် အစိုးရဌာန	ကျေးရွာ	မြို့နယ် အစိုးရဌာန	ကျေးရွာ	မြို့နယ် အစိုးရဌာန	ကျေးရွာ	မြို့နယ် အစိုးရဌာန	ကျေးရွာ	မြို့နယ် အစိုးရဌာန	
(က) စုစုပေါင်းလည်ပတ်၊ ပြင်/ထိန်း ခန့်မှန်းကုန်ကျစရိတ် (ဇယား-၁မှ)													
(ခ) ကျေးရွာမှ ငွေသား/ပစ္စည်း/လုပ်အား ထည့်ဝင်လှူဒါန်းမှု (ဇယား ၂ မှ)													
(ဂ) စီမံကိန်းလုပ်ငန်း ထောက်ပံ့ငွေ													
(ဃ) အခြားဘဏ္ဍာရေး အရင်းအမြစ်													
ရန်ပုံငွေ စုစုပေါင်း (ခ+ဂ+ဃ)													
အသားတင် ခြားနားငွေ	လိုအပ်ငွေ												
	ပိုလျှံငွေ												

စီမံချက်ပြင်ဆင်သူ-

လက်မှတ် .....  
 အမည် .....  
 ဥက္ကဋ္ဌ၊ လုပ်ငန်းလည်ပတ်ရေးနှင့် ပြုပြင်ထိန်းသိမ်းရေးကော်မတီ  
 ရက်စွဲ .....

စီမံချက်ပြင်ဆင်သူ-

လက်မှတ် .....  
 အမည် .....  
 အဖွဲ့ဝင်၊ လုပ်ငန်းလည်ပတ်ရေးနှင့် ပြုပြင်ထိန်းသိမ်းရေးကော်မတီ  
 ရက်စွဲ .....

စီမံချက်ပြင်ဆင်သူ-

လက်မှတ် .....  
 အမည် .....  
 ကျေးရွာအုပ်စု အုပ်ချုပ်ရေးမှူး  
 ရက်စွဲ .....



ပြည်ထောင်စု သမ္မတ မြန်မာနိုင်ငံတော်အစိုးရ  
စိုက်ပျိုးရေး၊ မွေးမြူရေးနှင့် ဆည်မြောင်းဝန်ကြီးဌာန  
ကျေးလက်ဒေသ ဖွံ့ဖြိုးတိုးတက်ရေး ဦးစီးဌာန



ကျေးလက်ကုန်ထုတ်လမ်း  
တည်ဆောက်ရေး လက်စွဲ  
မှတ်တမ်းဓာတ်ပုံများ



ကယားပြည်နယ် ဒေါတရီး ကျေးလက်ကုန်ထုတ်လမ်းနှင့် ကုန်ထုတ်လမ်းပေါ်ရှိ တံတားများ တည်ဆောက်ခြင်း မှတ်တမ်း

ဒေါတရီး ကျေးလက်ကုန်ထုတ်လမ်း မဖောက်လုပ်မီ တွေ့ရသော လမ်းအခြေအနေ



ဒေါတရီး ကျေးလက်ကုန်ထုတ်လမ်း ဖောက်လုပ်ရန် လမ်းအူကြောင်း တိုင်းတာသတ်မှတ်ခြင်း၊ စက်ယန္တရားကြီးများ အသုံးပြု၍ မြေရှင်းလင်းခြင်း၊ လမ်းအူကြောင်း ဖောက်လုပ်ခြင်းနှင့် လမ်းကြမ်းခင်းခြင်း အဆင့်ဆင့်ပြပုံ။



ဒေါတရီး ကျေးလက်ကုန်ထုတ်လမ်း ဖောက်လုပ်ရာတွင် လိုအပ်သော လမ်းမြေသား မာကျောမှုရရှိရန် စက်ကြီး များဖြင့် ကြိုတ်ခြင်း၊ ရေဖြန်းစက်ကြိုတ်ခြင်းများအပြင် နောက်ဆုံး မြေသားသိပ်စေရန် အဆင့်ဆင့်ပြုလုပ်ထား ခြင်းပြ ပုံ။



ဒေါတရီး ကျေးလက်ကုန်ထုတ်လမ်း ဖောက်လုပ်ရာတွင် တံတားငယ်လေးစင်းပါရှိရာ အဆိုပါ တံတားငယ်များ ကိုလည်း လမ်းနှင့်လိုက်လျောညီထွေဖြစ်သော ကြံ့ခိုင်မှုရှိသည့် တံတားများဖြစ်ရန် တည်ဆောက်ရပါသည်။ အောက်တွင်ဖော်ပြထားသော ပုံများမှာ ဒေါတရီး ကျေးလက်ကုန်ထုတ်လမ်းပေါ်ရှိ တံတားအမှတ် ၄ ၏ မူလ အနေအထား ဖြစ်သည်။



ဒေါ်တရီး ကျေးလက်ကုန်ထုတ်လမ်းပေါ်ရှိ တံတားအမှတ် ၄ ကို စတင်တည်ဆောက်ပုံနှင့် လက်ရှိ မြင်တွေ့ရသော တံတားပုံ ဖြစ်သည်။



ဒေါ်တရီး ကျေးလက်ကုန်ထုတ်လမ်းကို တွေ့မြင်ရပုံ။ အောက်ယာဘက်ပုံတွင် ကျေးလက်ကုန်ထုတ်လမ်းနှင့် တံတားကို တွေ့ရမည် ဖြစ်သည်။



ချင်းပြည်နယ် ကျေးလက်ကုန်ထုတ်လမ်း



မင်းတပ်မြို့နယ်၊ စွန်တောင်ကျေးရွာ  
ကုန်ထုတ်လမ်း (၁/၇)မိုင် ဖောက်လုပ်ခြင်း

ဖလမ်းမြို့နယ်၊ ဖါရ်ခေါမ်ကျေးရွာကုန်ထုတ်လမ်း (၂/၀) မိုင် ဖောက်လုပ်ခြင်း





မွန်ပြည်နယ် ကျေးလက်ကုန်ထုတ်လမ်း



မော်လမြိုင်မြို့နယ်၊ ကော့ခမယ်ကျေးရွာ ကုန်ထုတ်လမ်းလုပ်ငန်း



ရေးမြို့နယ်၊ အစင် (စံလှကုန်း) ကုန်ထုတ်လမ်းလုပ်ငန်း



သံဖြူဇရပ်မြို့နယ်၊ ဝယ်သွန်ချောင်ကျေးရွာ ကုန်ထုတ်လမ်းလုပ်ငန်း



ချောင်းဆုံမြို့နယ်၊ မုရစ်ကလေးကျေးရွာ ကုန်ထုတ်လမ်းလုပ်ငန်း

ရခိုင်ပြည်နယ် ကျေးလက်ကုန်ထုတ်လမ်း



မင်းပြားမြို့နယ်၊ အဝကျေးရွာကုန်ထုတ်လမ်းနှင့် ကုန်ထုတ်လမ်းပေါ်ရှိ တံတား



ကျောက်တော်မြို့နယ်၊ ဘုရားပေါင်းကျေးရွာ ကုန်ထုတ်လမ်းနှင့် ကုန်ထုတ်လမ်းပေါ်ရှိ တံတား



ရှမ်းပြည်နယ် ကျေးလက်ကုန်ထုတ်လမ်းနှင့် Culvert



ပင်းတယမြို့နယ်၊ အုံတုံပင်ကျေးရွာ ကုန်ထုတ်လမ်း



လားရှိုးမြို့နယ်၊ မန်းနားကျေးရွာ ကုန်ထုတ်လမ်းပေါ်ရှိ Pipe Culvert

မိုင်းရှူးမြို့နယ်၊ ဟိုက်ပါကျေးရွာ ကုန်ထုတ်လမ်း



စစ်ကိုင်းတိုင်းဒေသကြီး ကျေးလက်ကုန်ထုတ်လမ်း



ဝက်လက်မြို့နယ်၊ ကျောက်တိုင်ကျေးရွာ ကုန်ထုတ်လမ်း



ချောင်းဦးမြို့နယ်၊ သုံးပန်လှကျေးရွာ ကုန်ထုတ်လမ်း



စစ်ကိုင်းမြို့နယ်၊ မင်းကျေးရွာ ကုန်ထုတ်လမ်း  
မြေဆောင်တင်စဉ်



ရွှေဘိုမြို့နယ်၊ စိုင်းထိုကျေးရွာ ကုန်ထုတ်လမ်း



ယင်းမာပင်မြို့နယ်၊ ညောင်ပင်ကြီးစုကျေးရွာ ကုန်ထုတ်လမ်း

တနင်္သာရီတိုင်းဒေသကြီး ကျေးလက်ကုန်ထုတ်လမ်း



ရေဖြူမြို့နယ်၊ ကျခတ္တပင်အင်းကျေးရွာ ကုန်ထုတ်လမ်း



သရက်ချောင်းမြို့နယ်၊ ဝင်းကဖော်ကျေးရွာကုန်ထုတ်လမ်း



လောင်းလုံးမြို့နယ်၊ ကဒက်ကြီးကျေးရွာ ကုန်ထုတ်လမ်းနှင့် ကုန်ထုတ်လမ်းပေါ်ရှိ ပေ ၄၀ တံတား



ပုလောမြို့နယ်၊ မန်ကျည်းကုန်းကျေးရွာ ကုန်ထုတ်လမ်း

နေပြည်တော် ကျေးလက်ကုန်ထုတ်လမ်း



ပျဉ်းမနားမြို့နယ်၊ နတ်သူရဲအုပ်စု၊ ပေါင်ခေါကျေးရွာကုန်ထုတ်လမ်း (ရိစာ)



ဥတ္တရသီရိမြို့နယ်၊ ပိုးစာတောကျေးရွာကုန်ထုတ်လမ်း

လယ်ဝေးမြို့နယ်၊ ရုံးပင်ကျေးရွာအုပ်စု၊ ရုံးပင်ကျေးရွာကုန်ထုတ်လမ်း (မြေသား+ရိစာ)



ပဲခူးတိုင်းဒေသကြီး ကျေးလက်ကုန်ထုတ်လမ်း



ရွှေတောင်မြို့နယ်၊ ကံသုံးဆင့်ကျေးရွာ  
ကျေးလက်ကုန်ထုတ်လမ်း



ပေါက်ခေါင်းမြို့နယ်၊ သိုက်ကျင်းမကျေးရွာ  
ကျေးလက်ကုန်ထုတ်လမ်း



2019-03-13 10:26

မကွေးတိုင်းဒေသကြီး ကျေးလက်ကုန်ထုတ်လမ်း



ရေစကြိုမြို့နယ်၊ ကျေးရွာကုန်ထုတ်လမ်း



မကွေးမြို့နယ်၊  
မြင်ကွန်း-အင်းကုန်းကျေးရွာ ကုန်ထုတ်လမ်း

ပွင့်ဖြူမြို့နယ်၊ အုန်းတောကျေးရွာကုန်ထုတ်လမ်းနှင့် ကုန်ထုတ်လမ်းပေါ်ရှိ တံတား





ရန်ကုန်တိုင်းဒေသကြီး ကျေးလက်ကုန်ထုတ်လမ်း



ကော့မူးမြို့နယ်၊ အောက်ကျောင်းကျေးရွာ ကုန်ထုတ်လမ်း ဂံခင်းခြင်း



လှည်းကူးမြို့နယ်၊ ကံကြီးစုကျေးရွာ ကုန်ထုတ်လမ်း



တိုက်ကြီးမြို့နယ်၊ သာယာကုန်းကျေးရွာ ကုန်ထုတ်လမ်းပေါ်ရှိ Box Culvert တံတား



စိုက်ပျိုးရေး၊ မွေးမြူရေးနှင့် ဆည်မြောင်းဝန်ကြီးဌာန  
ကျေးလက်ဒေသဖွံ့ဖြိုးတိုးတက်ရေးဦးစီးဌာန  
ရုံးအမှတ် ၃၆ အနီး၊ နေပြည်တော်။ ဖုန်း - ၀၆၇ ၄၁၈၆၀၈။ Email - [contact@drdmyanmar.org](mailto:contact@drdmyanmar.org)